



Poliform

LEXINGTON

DAY SYSTEMS

Poliform

LEXINGTON DAY SYSTEM
DIGITAL CATALOGUE

LEXINGTON SYSTEM

DAY INTERIOR

8

DAY DETAILS

32

COMPOSITIONS

49

TECHNICAL DATA

63

Lexington è un sistema dalla forte connotazione architettonica. È caratterizzato dai montanti a soffitto o a parete, su cui si agganciano – all'altezza desiderata – ripiani e contenitori con ante battenti, cassetti o ante a ribalta. Il montante è disponibile in finitura verniciato champagne o ardesia, oppure in rovere gold e olmo nero, dal feeling più caldo. Nella versione con montante a soffitto, il sistema offre la possibilità di progettare composizioni bifacciali finite su entrambi i lati, ideali a centro stanza anche per suddividere gli spazi. Lexington è anche in versione sistema notte.

The Lexington system has strong architectural connotations. It is characterized by wall-mounted and floor-to-ceiling, onto which shelves and storage units with leaf doors, drawers or flap doors are hooked at the desired height. The upright is available in a champagne or ardesia painted finish, or in gold oak and black elm, with a warmer feeling. In the ceiling upright version, the system offers the possibility of designing double-sided compositions finished on both sides, ideal in the center of the room also for dividing spaces. Lexington is also available in a night system version.







Qui e nelle pagine precedenti: librerie Lexington bifacciali con montanti a soffitto in rovere gold e champagne opaco con piedini di regolazione in nickel champagne. Ripiani in rovere gold e champagne opaco con luce a led integrata dimmerabile. Contenitori con cassetti in rovere gold e champagne opaco, maniglie in laccato opaco champagne. Poltrona Le Club in pelle non sfoderabile Silk 01 crema. Tavolini Koishi con piani in marmo zecevo levigato e strutture verniciato champagne opaco. Tappeto Relief cammello. A destra: dettaglio del cassetto attrezzato con svuotatasche in ardesia opaco, fondo cassetto e svuotatasche in tecnocover Grain 05 latte.

This and previous pages: double-sided Lexington bookcases with gold oak and mat champagne floor-ceiling uprights with levelling feet in nickel champagne. Shelves in gold oak and mat champagne with dimmable integrated led light. Storage units with drawers in gold oak and mat champagne, handles in mat lacquered champagne. Le Club armchair in non-removable leather Silk 01 crema. Koishi coffee tables with tops in mat marble zecevo and mat champagne painted structures. Carpet Relief cammello. Right: close up of the drawer accessorized with dresser valet in mat ardesia, drawer bottom and valet in tecnocover Grain 05 latte.





Qui e nella pagina successiva: librerie Lexington con montanti a soffitto in rovere gold e champagne opaco con piedini di regolazione in nickel champagne. Ripiani in rovere gold e champagne opaco con luce a led integrata dimmerabile. Contenitori con ante a ribalta e ante battenti in rovere gold e champagne opaco, maniglie in laccato opaco champagne, luce a led integrata dimmerabile. Boiserie Code in tessuto lino é cru con profili in champagne opaco. Divano Saint-Germain in tessuto sfoderabile Agadir 03 pepe, cuscini in tessuto Nancy 100 cenere e velluto Persia 1404 carbone, piedini brown nickel opaco. Tavolini Koishi con piani in marmo zecevo levigato e strutture verniciato champagne opaco. Poltrone Le Club in pelle non sfoderabile Silk 01 crema. Madia Symphony in rovere gold con top in marmo zecevo levigato, vano a giorno, maniglie e basamento con piedini in brown nickel opaco. Tappeto Relief cammello.

This and next page: Lexington bookcases with gold oak and mat champagne floor-ceiling uprights with levelling feet in nickel champagne. Shelves in gold oak and mat champagne metal with dimmable integrated led light. Storage units with flap doors and leaf doors in gold oak and mat champagne, handles in mat lacquered champagne and dimmable integrated led light. Code wall panelling in fabric lino ecru with mat champagne profiles. Saint-Germain sofa in removable fabric Agadir 03 pepe, cushions in fabric Nancy 100 ruggine and velvet Persia 1404 carbone, mat brown nickel feet. Koishi coffee tables with tops in mat marble zecevo and painted mat champagne structures. Le Club armchairs in non-removable leather Silk 01 crema. Symphony sideboard in gold oak with top in mat marble zecevo, open storage units, handles and base with feet in mat brown nickel. Carpet Relief cammello.



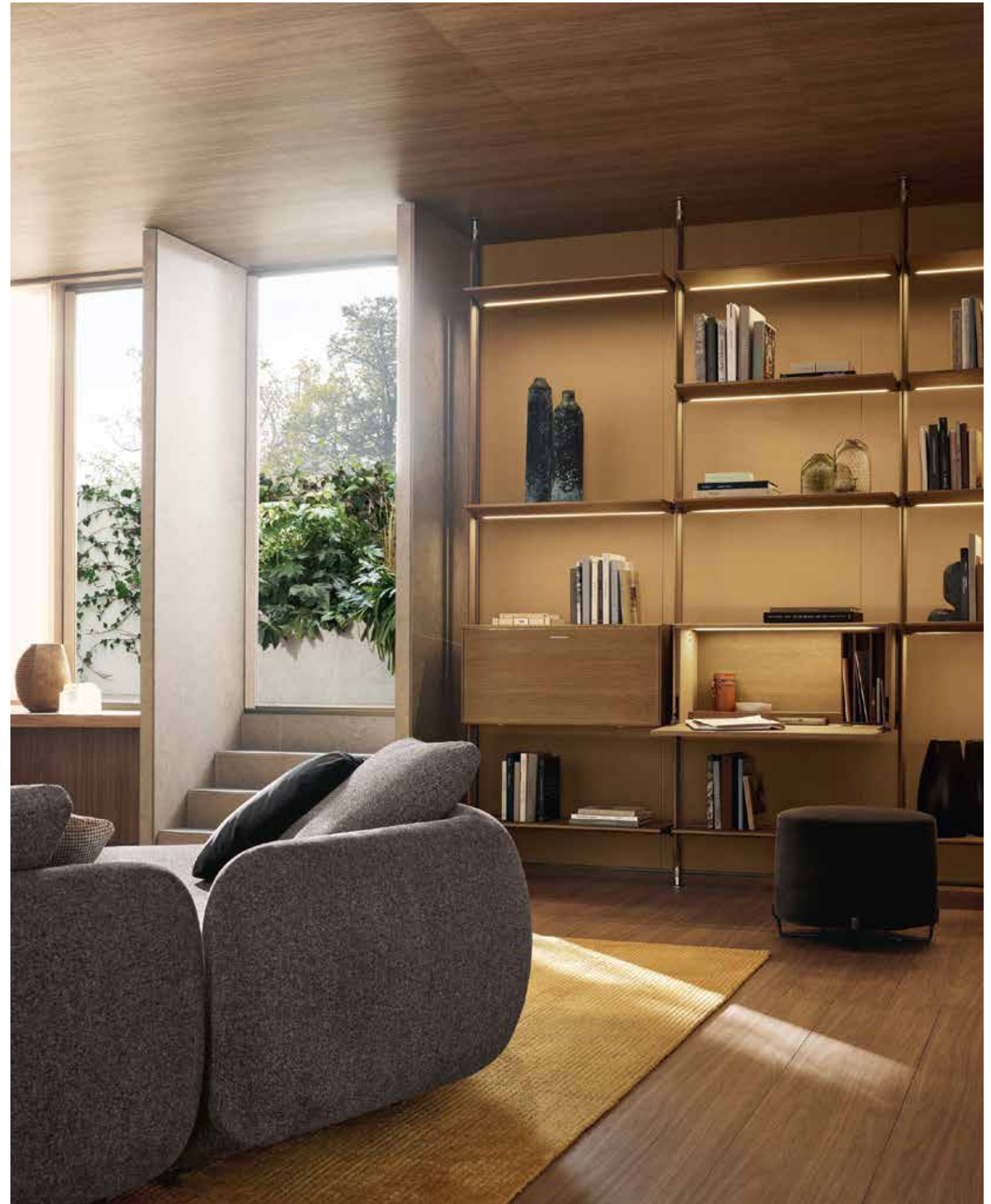


In questa pagina: dettaglio del montante in rovere gold e champagne opaco con piedino di regolazione in nickel champagne, ripiani in rovere gold e champagne opaco.

This page: close up of the upright in gold oak and mat champagne with adjustable foot in nickel champagne, shelves in gold oak and mat champagne.

In questa pagina: libreria Lexington con montanti a soffitto in rovere gold e champagne opaco con piedini di regolazione in nickel champagne. Ripiani in rovere gold e champagne opaco con luce a led integrata dimmerabile. Contenitori con ante a ribalta in rovere gold e champagne opaco, maniglie in laccato opaco champagne e luce a led integrata dimmerabile. Boiserie Code in tessuto lino écru con profili in champagne opaco. Pouf New York in velluto sfoderabile Persia 1404 carbone con piedini brown nickel lucido. Divano Saint-Germain in tessuto sfoderabile Agadir 03 pepe, cuscini in tessuto Nancy 100 cenere e velluto Persia 1404 carbone, piedini brown nickel opaco. Tappeto Relief cammello. Nella pagina successiva: dettaglio del contenitore con anta a ribalta e coperchio apribile.

This page: Lexington bookcase with gold oak and mat champagne floor-ceiling uprights with levelling feet in nickel champagne. Shelves in gold oak and mat champagne metal with dimmable integrated led light. Storage units with flap doors in gold oak and mat champagne, handles in mat lacquered champagne and dimmable integrated led light. Code wall panelling in fabric lino ecru with mat champagne profiles. New York pouf in removable velvet Persia 1404 carbone and mat brown nickel feet. Saint-Germain sofa in removable fabric Agadir 03 pepe, cushions in fabric Nancy 100 ruggine and velvet Persia 1404 carbone, mat brown nickel feet. Carpet Relief cammello. Next page: close up of the storage unit with flap door and openable top.





In questa pagina: dettaglio del ripiano con luce a led integrata dimmerabile e del montante entrambi in rovere gold e champagne opaco. Boiserie Code in tessuto lino écru con profili in champagne opaco.

This page: close up of the shelf with dimmable integrated led light and of the upright, both in gold oak and mat champagne. Code wall paneling in fabric lino ecru with mat champagne profiles.





In questa pagina: dettaglio del contenitore con anta battente e luce a led integrata dimmerabile. Nella pagina successiva: librerie Lexington con montanti a soffitto in rovere gold e champagne opaco con piedini di regolazione in nickel champagne. Ripiani in rovere gold e champagne opaco con luce a led integrata dimmerabile. Contenitori con ante a ribalta e ante battenti in rovere gold e champagne opaco, maniglie in laccato opaco champagne, luce a led integrata dimmerabile. Boiserie Code in tessuto lino écreu con profili in champagne opaco. Divano Saint-Germain in tessuto sfoderabile Agadir 03 pepe, cuscini in tessuto Nancy 100 cenere e velluto Persia 1404 carbone, piedini brown nickel opaco. Al centro, tavolini Koishi con piani in marmo zecevo levigato, strutture verniciato champagne opaco. Accanto al divano, tavolino Orbit, piano e struttura in vetro bronzato, struttura in vetro soffiato. Poltrone Le Club in pelle non sfoderabile Silk 01 crema. Tappeto Relief cammello.

This page: close up of the storage unit with leaf door and dimmable integrated led light. Next page: Lexington bookcases with gold oak and mat champagne floor-ceiling uprights with levelling feet in nickel champagne. Shelves in gold oak and mat champagne metal with dimmable integrated led light. Storage units with flap doors and leaf doors in gold oak and mat champagne, handles in mat lacquered champagne and dimmable integrated led light. Code wall panelling in fabric lino ecru with mat champagne profiles. Saint-Germain sofa in removable fabric Agadir 03 pepe, cushions in fabric Nancy 100 cenere and in velvet Persia 1404 carbone, mat brown nickel feet. In the centre, Koishi coffee tables with mat marble zecevo tops and painted mat champagne structures. Next to the sofa, Orbit coffee table with bronzed glass top and structure, blown glass structure. Le Club armchairs in non-removable leather Silk 01 crema. Carpet Relief cammello.



DAY INTERIOR

Librerie A - B

Montanti a soffitto elettrificati: rovere gold e champagne opaco con piedini di regolazione in nickel champagne.

Ripiani: rovere gold e champagne opaco, luce a led dimmerabile, escluso ripiani inferiori.

Contenitori con cassetti: rovere gold, maniglie in laccato opaco champagne, fondo cassetti tecnocover Grain 05 latte.

Parti metalliche: champagne opaco.

Libreria C

Montanti a soffitto elettrificati: rovere gold e champagne opaco con piedini di regolazione in nickel champagne.

Ripiani: rovere gold e champagne opaco, luce a led dimmerabile, escluso ripiani inferiori.

Contenitori con ante battenti: rovere gold, maniglie in laccato opaco champagne, luce a led dimmerabile.

Parti metalliche: champagne opaco.

Libreria D

Montanti a soffitto elettrificati: rovere gold e champagne opaco con piedini di regolazione in nickel champagne.

Ripiani: rovere gold e champagne opaco, luce a led dimmerabile, escluso ripiani inferiori.

Contenitori con ante a ribalta: rovere gold, maniglie in laccato opaco champagne, luce a led dimmerabile.

Parti metalliche: champagne opaco.

Bookcases A - B

Electrified floor-ceiling uprights: gold oak and mat champagne with levelling feet in nickel champagne.

Shelves: gold oak and mat champagne, dimmable led light, except lower shelves.

Storage units with drawers: gold oak, handles in mat lacquered champagne, drawers bottom in tecnocover Grain 05 latte. Metal parts: mat champagne.

Bookcase C

Electrified floor-ceiling uprights: gold oak and mat champagne with levelling feet in nickel champagne.

Shelves: gold oak and mat champagne, dimmable led light, except lower shelves.

Storage units with leaf doors: gold oak, handles in mat lacquered champagne, dimmable led light.

Metal parts: mat champagne.

Bookcase D

Electrified floor-ceiling uprights: gold oak and mat champagne with levelling feet in nickel champagne.

Shelves: gold oak and mat champagne, dimmable led light, except lower shelves.

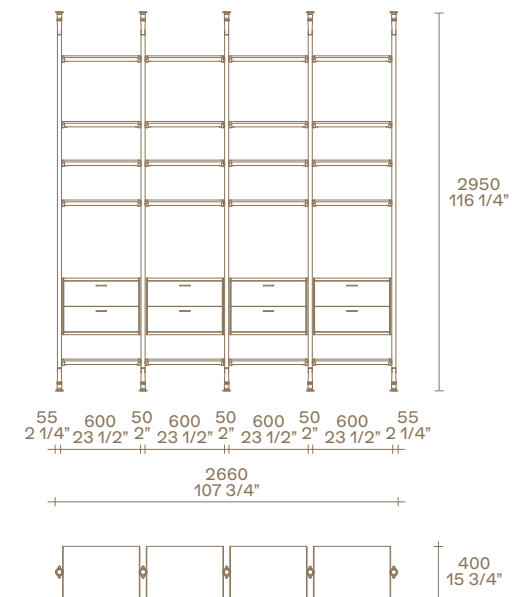
Storage units with flap doors: gold oak, handles in mat lacquered champagne, dimmable led light.

Metal parts: mat champagne.

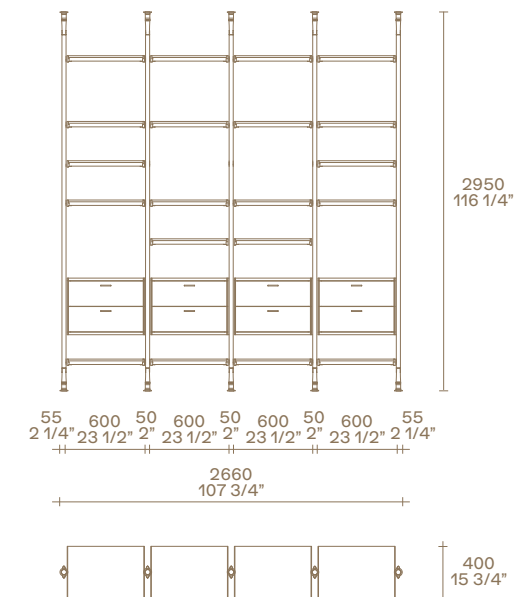
Lexington Day System

Design Jean-Marie Massaud

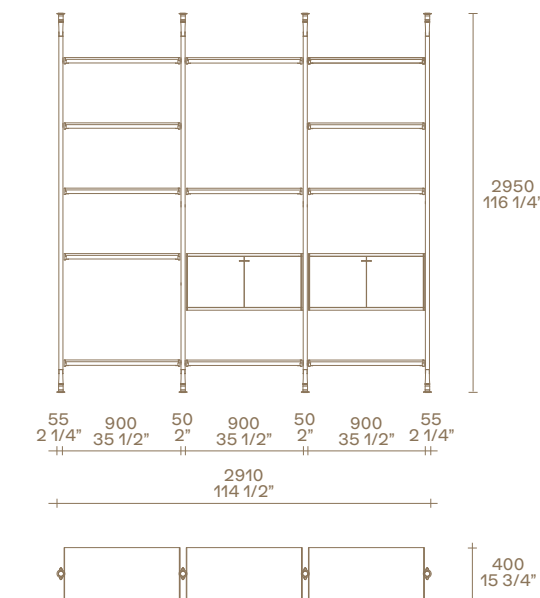
A



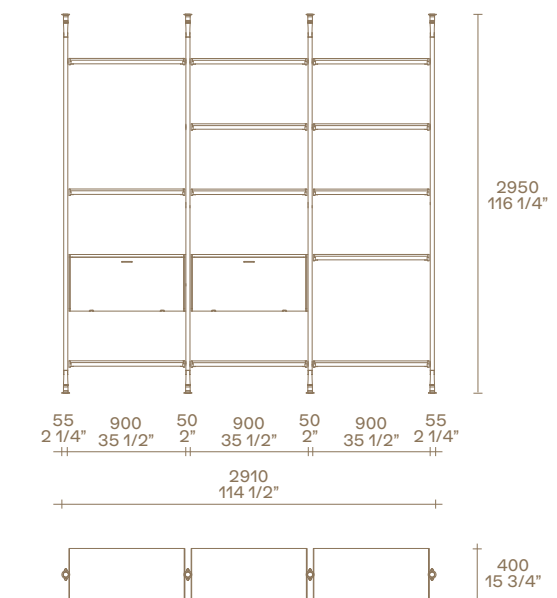
B



C



D



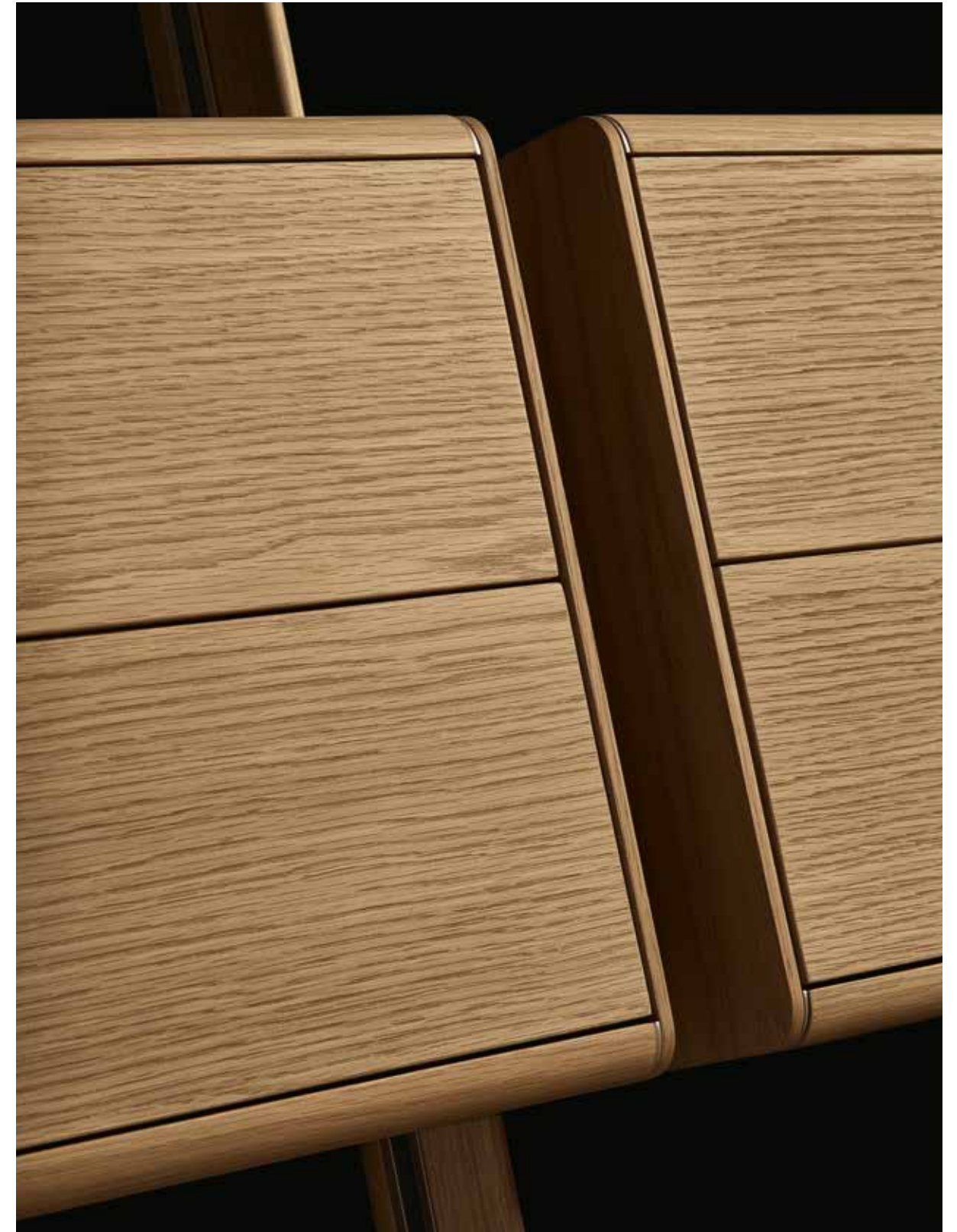
Day details



Nel sistema giorno il montante è disponibile in verniciato champagne o ardesia e nelle finiture rovere gold e olmo nero, dal feeling più caldo.
In the day system, the upright is available in the painted champagne or ardesia versions, and in the gold oak and black elm finishes, the latter with a warmer feeling.



Il contenitore con anta a ribalta è disponibile anche nella versione con coperchio apribile e caduta ammortizzata.
The storage unit is also available in a version with an opening top and soft-close mechanism.

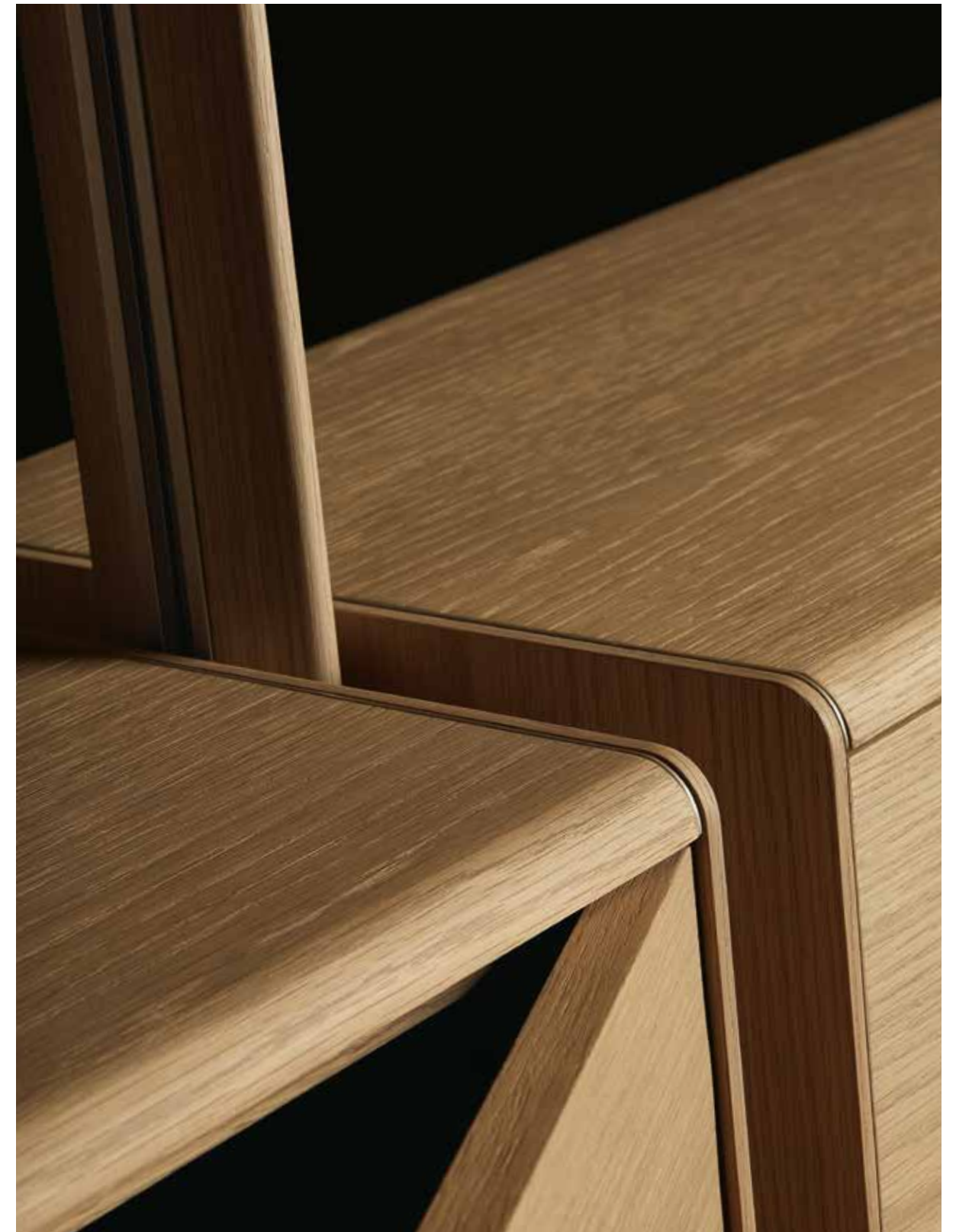


Le attrezzature della zona giorno si distinguono da quelle della zona notte per le forme più morbide e arrotondate.
The shapes of the day interior components are softer and more rounded than those designed for the bedroom.

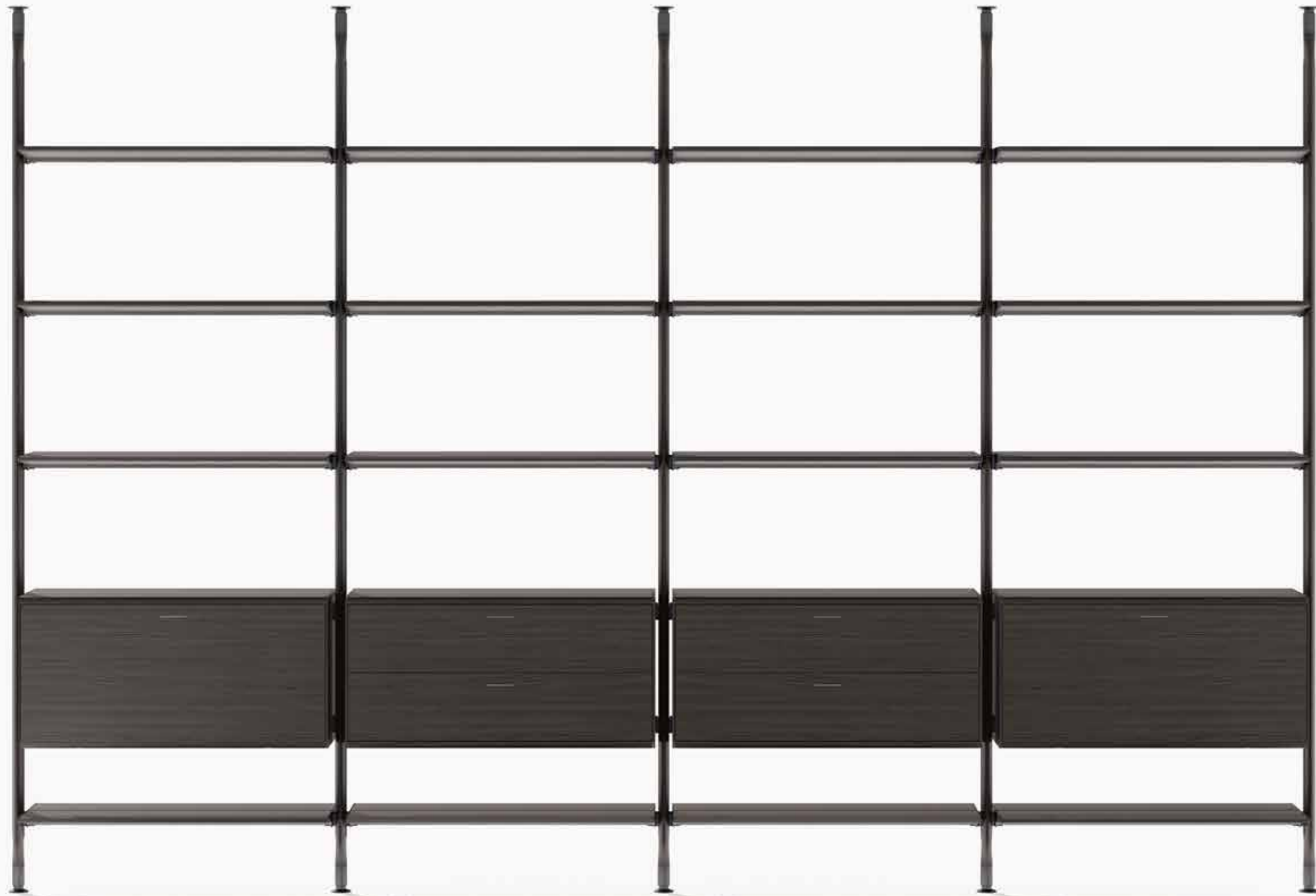




I montanti si possono fissare a parete o a soffitto, per creare configurazioni anche a centro stanza.
The uprights can be fixed to the wall or to the ceiling, to create systems for the centre of the room.

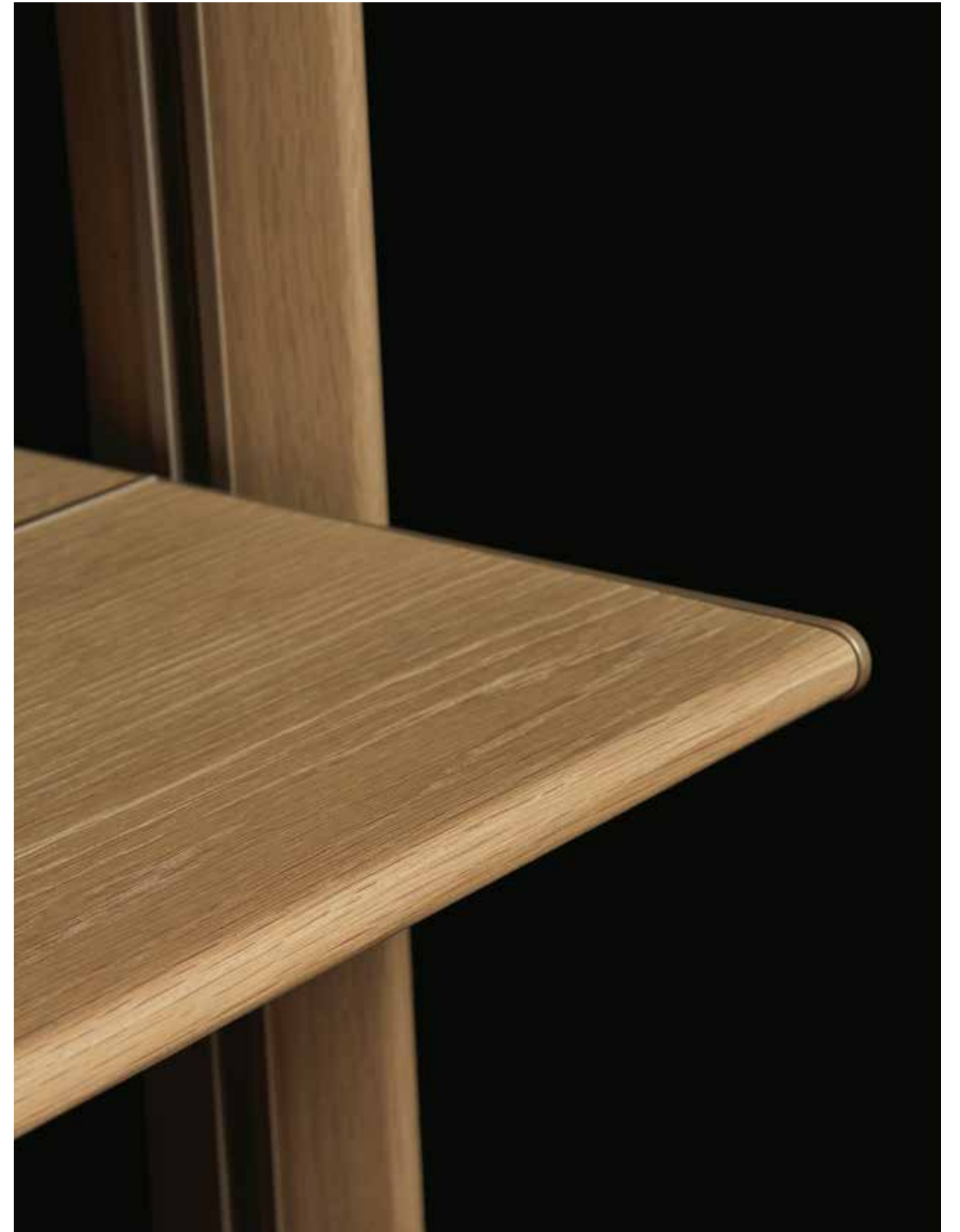


Tra le attrezzature disponibili per il sistema giorno ci sono ripiani e contenitori con ante battenti, cassetti o ante a ribalta.
Components available for the day area system include shelves and storage units with leaf doors, drawers and flap doors.

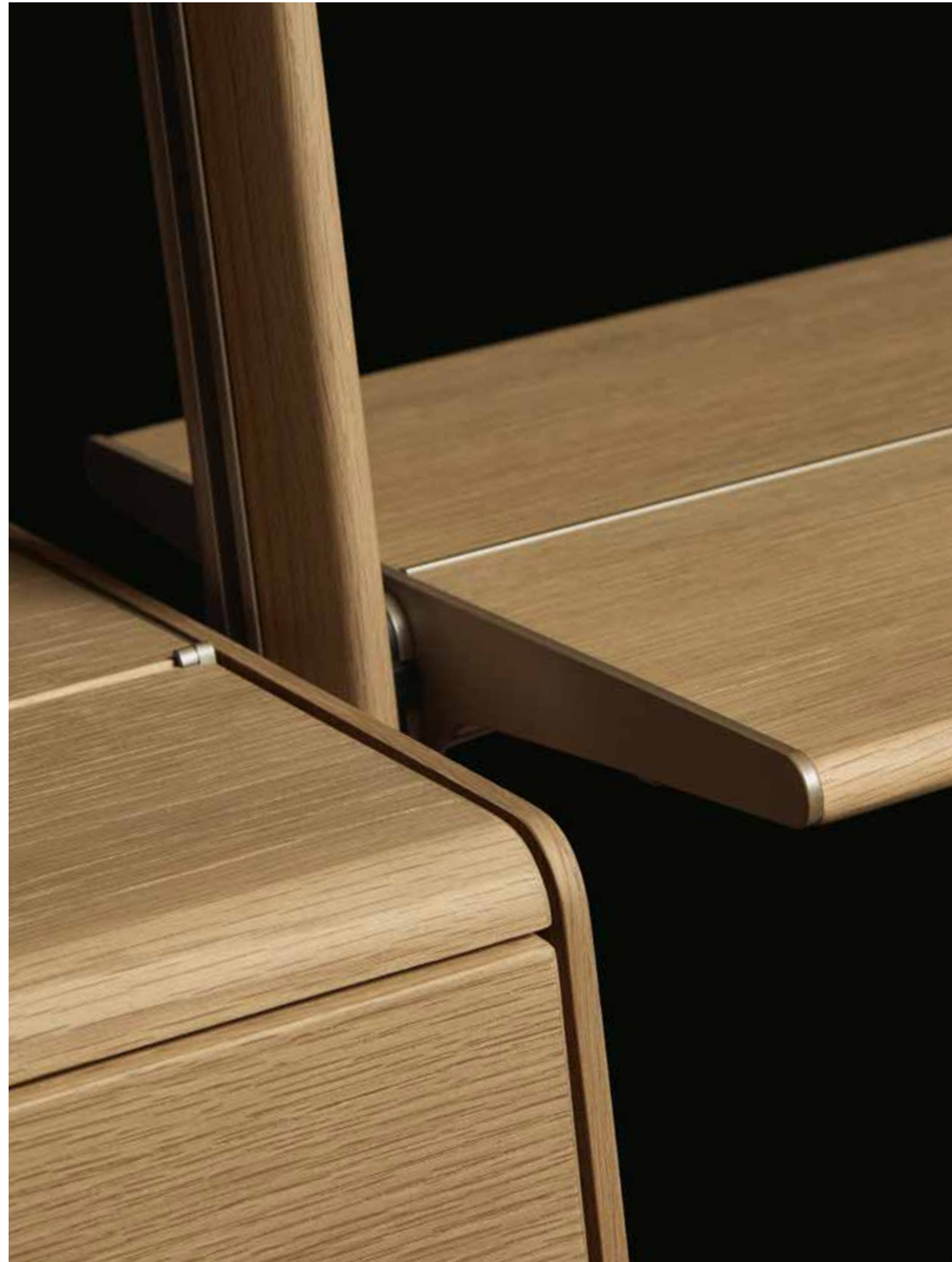




Anche il sistema di aggancio si ispira a forme curve.
Nei ripiani può essere integrata l'illuminazione a led.
The upright system is inspired by curved forms.
Led lighting can be integrated in the shelves.



I profili metallici dei ripiani sono allo stesso tempo elementi
funzionali che facilitano l'aggancio e dettagli estetici.
The metal profiles of the shelves is both a functional element
that facilitates the hooking system and an aesthetic detail.



Il sistema si può configurare liberamente
agganciando ripiani e contenitori all'altezza desiderata.
The system can be freely configured by adding
shelves and storage units at the desired height.



Leggero ed elegante, il ripiano in vetro fumé
temperato ha il bordo e gli spigoli arrotondati.
Light and elegant, the tempered fumé glass
shelf has a rounded edge and corners.

pp. 36-37

Libreria Lexington con montanti a parete champagne opaco e piedini di regolazione in nickel champagne. Ripiani in rovere gold e champagne opaco. Contenitori con ante a ribalta in rovere gold con maniglie in laccato opaco champagne.

pp. 40-41

Libreria Lexington con montanti a soffitto in olmo nero e ardesia opaco con piedini di regolazione in nickel ardesia. Ripiani in olmo nero e ardesia opaco. Contenitori con ante a ribalta e cassetti in olmo nero con maniglie in laccato opaco ardesia.

pp. 36-37

Lexington bookcase with mat champagne wall-mounted uprights with levelling feet in nickel champagne. Shelves in gold oak and mat champagne metal. Storage units with flap doors in gold oak with handles in mat lacquered champagne.

pp. 40-41

Lexington bookcase with black elm and mat ardesia floor-ceiling uprights with levelling feet in nickel ardesia. Shelves in black elm and mat ardesia. Storage units with flap doors and drawers in black elm with handles in mat lacquered ardesia.

COMPOSITIONS

DAY 01

50

DAY 02

54

DAY 03

58



Libreria montanti a parete

Montanti elettrificati ardesia opaco, piedini di regolazione nickel ardesia.

Componenti

Ripiani: rovere gold e ardesia opaco, luce a led dimmerabile.

Contenitori h 440 con ante battenti: rovere gold, maniglie in laccato opaco ardesia, luce a led dimmerabile.

Parti metalliche: ardesia opaco.

Bookcase wall-mounted uprights

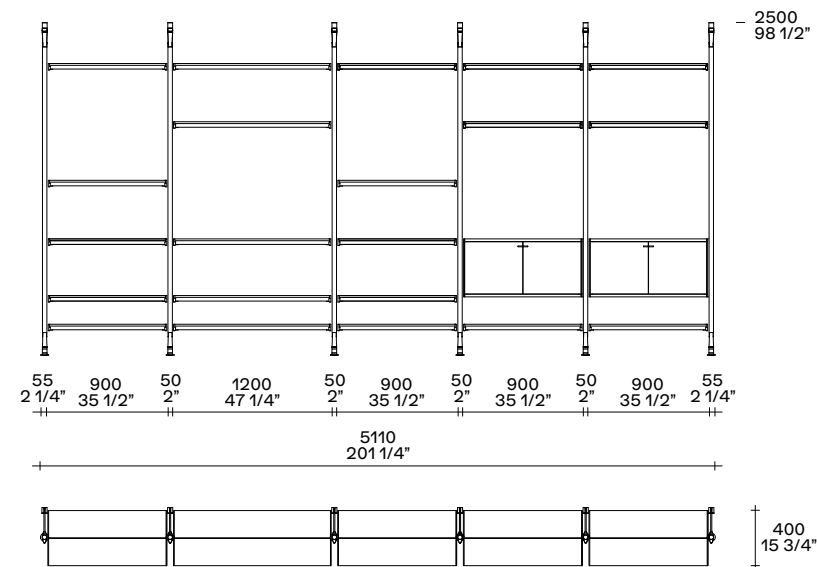
Electrified uprights in mat ardesia, levelling feet in nickel ardesia.

Components

Shelves: gold oak and mat ardesia, dimmable led light.

Storage units h 17 1/4" with leaf doors: gold oak, handles in mat lacquered ardesia, dimmable led light.

Metal parts: mat ardesia.



ardesia opaco
mat ardesia



rovere gold
gold oak

1 Code boiserie

Rovere gold, profili champagne opaco. Pannelli l 900 p 30 h 2590

2 Bristol divano

Tessuto sfoderabile Brest 02 salvia. Cuscini poggiatesta velluto sfoderabile Tebe 07 oliva, cuscini opzionali tessuto sfoderabile Brest 02 salvia. Composizione l 3000 p 3000

3 Mondrian tavolini

Strutture verniciato brown nickel lucido. Piani in marmo zecevo levigato 1400x700 h 290; olmo nero Ø 1000 h 380; laccato lucido moka Ø 550 h 480

4 Mad Chair poltrone

Pelle sfoderabile Nabuk 10 oliva, basamento girevole brown nickel lucido. l 810 p 770 h 700

5 Dama tavolino

Massello di noce canaletto. Ø 340 h 460

6 Plain tappeto

Colore natural. Dimensioni su misura 6500x4500

1 Code wall panelling

Gold oak, profiles mat champagne. Panels w 35 1/2" d 1 1/4" h 102"

2 Bristol sofa

Removable fabric Brest 02 salvia. Lower back cushions in removable velvet Tebe 07 oliva, optional cushions in removable fabric Brest 02 salvia. Composition w 118" p 118"

3 Mondrian coffee tables

Structures painted glossy brown nickel. Tops in mat marble zecevo 55"x27 1/2" h 11 1/2"; black elm Ø 39 1/4" h 15"; glossy lacquer moka Ø 21 3/4" h 19"

4 Mad Chair armchairs

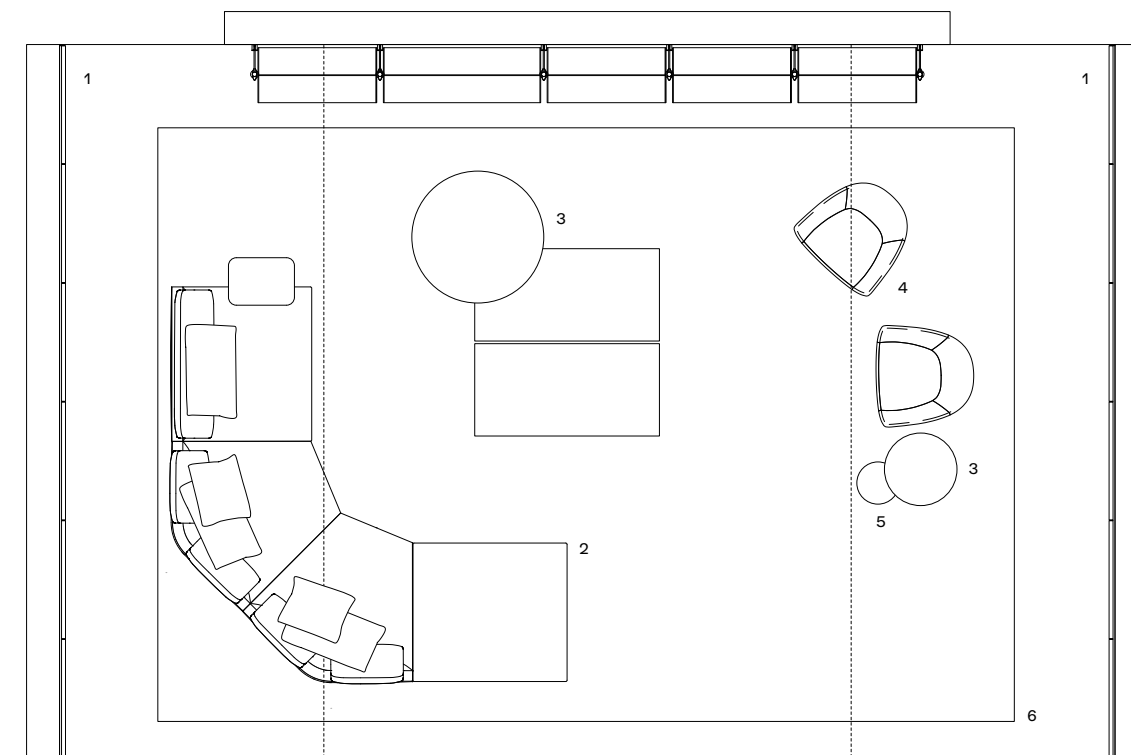
Removable leather Nabuk 10 oliva, swivel base glossy brown nickel. w 32" d 30 1/4" h 27 1/2"

5 Dama coffee table

Solid walnut canaletto. Ø 13 1/2" h 18"

6 Plain carpet

Colour natural. Customized sizes 256"x177 1/4"



Display 45 mq-sqm



Libreria montanti a parete

Montanti elettrificati rovere gold e champagne opaco, piedini di regolazione nickel champagne.

Componenti

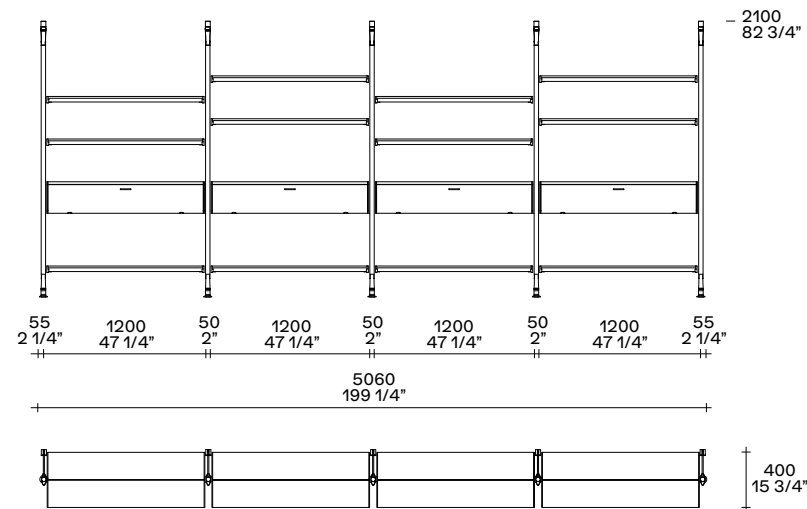
Ripiani: rovere gold e champagne opaco, luce a led dimmerabile.
 Contenitori h 240 con ante a ribalta: rovere gold, maniglie in laccato opaco champagne, luce a led dimmerabile.
 Parti metalliche: champagne opaco.

Bookcase wall-mounted uprights

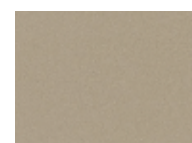
Electrified uprights in gold oak and mat champagne, levelling feet in nickel champagne.

Components

Shelves: gold oak and mat champagne, dimmable led light.
 Storage units h 9 1/2" with flap doors: gold oak, handles in mat lacquered champagne, dimmable led light.
 Metal parts: mat champagne.



rovere gold
gold oak



champagne opaco
mat champagne

1 Code boiserie

Tessuto lino chiaro, profili champagne opaco.
 Pannelli l 600 p 30 h 2590

2 Concorde tavolo

Struttura olmo nero.
 Piano in marmo verde lepanto lucido.
 2800x1080 h 740

3 Sophie Lite sedie

Pelle sfoderabile Silk 03 talpa, struttura olmo nero.
 l 650 p 590 h 790

4 New York pouf

Tessuto sfoderabile Brest 10 prussia, piedini in brown nickel lucido.
 Ø 530 h 460

5 Symphony madie

Rovere gold, piedini h 200 in champagne opaco.
 l 1018 p 548 h 1300

6 Drop specchio

Cornice in cuoio 26 invecchiato e specchio bronzato.
 Ø 1200 p 80 h 1750

7 Frame tappeto

Colore perla.
 Dimensioni su misura 5000x3500

1 Code wall panelling

Fabric lino chiaro, profiles mat champagne.
 Panels w 23 1/2" d 1 1/4" h 102"

2 Concorde table

Structure black elm.
 Top in glossy marble verde lepanto.
 110 1/4"x42 1/2" h 29 1/4"

3 Sophie Lite chairs

Removable leather Silk 03 talpa, structure black elm.
 w 650 d 590 h 790

4 New York pouf

Removable fabric Brest 10 prussia, feet glossy brown nickel.
 Ø 20 3/4" h 18"

5 Symphony sideboards

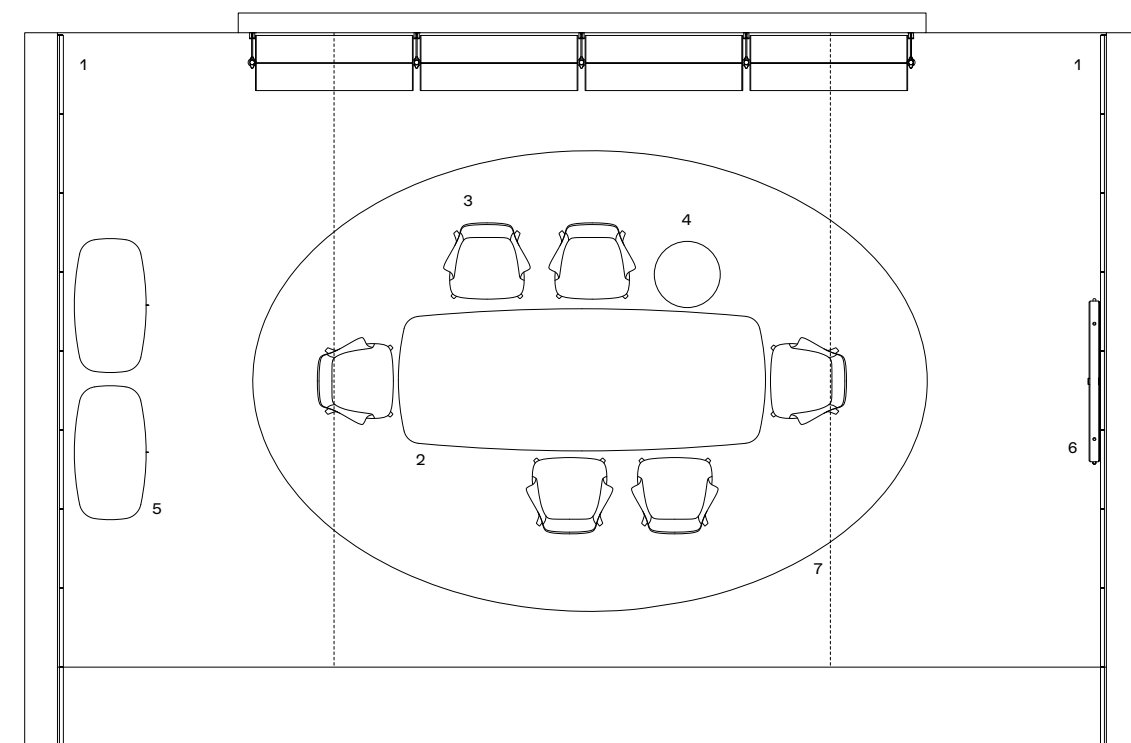
Gold oak, feet h 7 3/4" in mat champagne.
 w 40" d 21 1/2" h 51 1/4"

6 Drop mirror

Frame in hide 26 invecchiato and bronzed mirror.
 Ø 47 1/4" d 3 1/4" h 69"

7 Frame carpet

Colour perla.
 Customized sizes 196 3/4"x137 3/4"



Display 40 mq-sqm



Libreria montanti a soffitto

Montanti elettrificati olmo nero e ardesia opaco, piedini di regolazione nickel ardesia.

Componenti

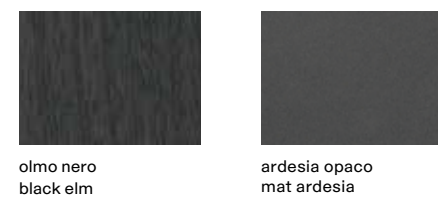
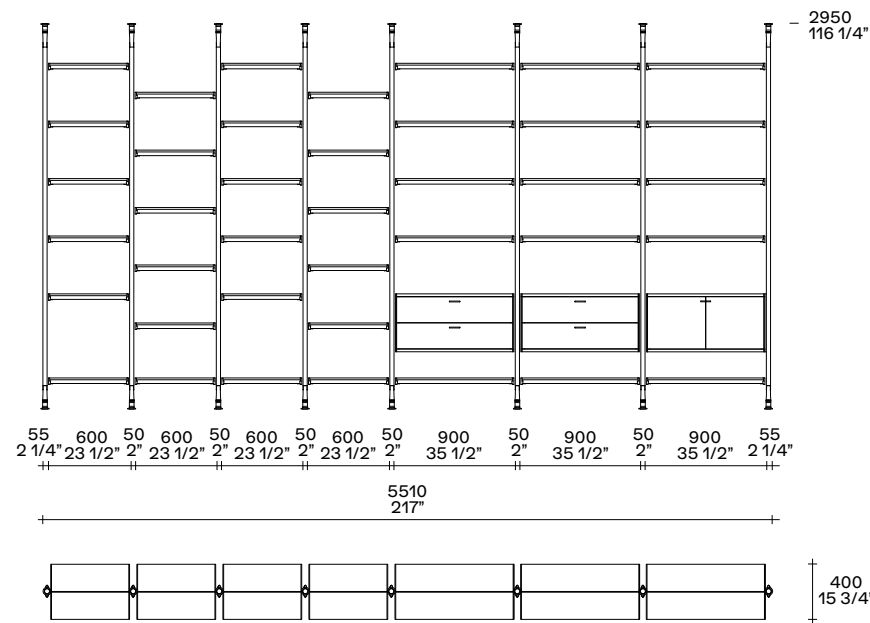
Ripiani: olmo nero e ardesia opaco, luce a led dimmerabile.
 Contenitori h 440 con ante battenti: olmo nero, maniglie in laccato opaco ardesia, luce a led dimmerabile.
 Contenitori h 440 con cassetti: olmo nero, maniglie in laccato opaco ardesia.
 Parti metalliche: ardesia opaco.

Bookcase floor-ceiling uprights

Electrified uprights in black elm and mat ardesia, levelling feet in nickel ardesia.

Components

Shelves: black elm and mat ardesia, dimmable led light.
 Storage units h 17 1/4" with leaf doors: black elm, handles in mat lacquered ardesia, dimmable led light.
 Storage units h 17 1/4" with drawers: black elm, handles in mat lacquered ardesia.
 Metal parts: mat ardesia.



1 Code boiserie

Tessuto lino écru, profili ardesia opaco. Pannelli l 900 p 30 h 2910

2 Bristol divano

Tessuto sfoderabile Agadir 05 crema. Cuscini poggiatesta velluto sfoderabile Tebe 03 tortora, cuscini opzionali tessuto sfoderabile Agadir 05 crema. Composizione l 4260 p 3000

3 Westside tavolino

Struttura olmo nero. Piano in marmo sahara noir levigato finitura poliestere. 1200x1200 h 310

4 Santa Monica poltrona

Pelle sfoderabile Nabuk 01 latte, base girevole. l 700 p 950 h 640

5 Orbit tavolini

Piano e struttura in vetro bronzato, struttura in vetro soffiato. Ø 440 h 550 - Ø 480 h 460

6 Frame tappeto

Colore carbone. Dimensioni su misura 5600x3500

1 Code wall panelling

Fabric lino ecru, profiles mat ardesia. Pannelli w 35 1/2" d 1 1/4" h 114 1/2"

2 Bristol sofa

Removable fabric Agadir 05 crema. Lower back cushions in removable velvet Tebe 03 tortora, optional cushions in removable fabric Agadir 05 crema. Composition w 167 3/4" d 118"

3 Westside coffee table

Structure black elm. Top in mat marble sahara noir polyester finish. 47 1/4"x47 1/4" h 12 1/4"

4 Santa Monica armchair

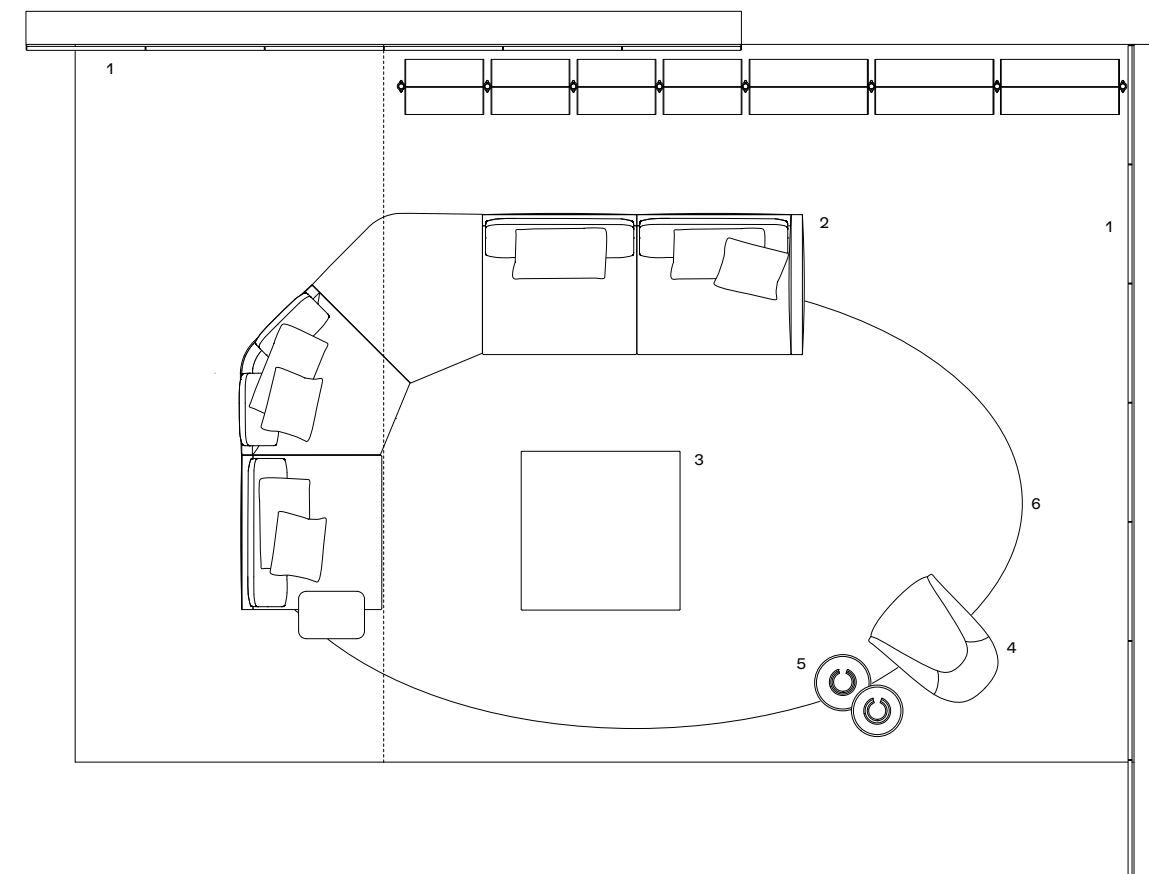
Removable leather Nabuk 01 latte, swivel base. w 27 1/2" d 37 1/2" h 25 1/4"

5 Orbit coffee tables

Top and structure in bronzed glass, structure in blown glass. Ø 17 1/4" h 21 3/4" - Ø 19" h 18"

6 Frame carpet

Colour carbone. Customized sizes 220 1/2"x137 3/4"



Display 45 mq-sqm

TECHNICAL DATA

LEXINGTON SYSTEM

65

LEXINGTON DAY SYSTEM

66

LEXINGTON DAY SYSTEM

Design Jean-Marie Massaud

Libreria

Lexington è un sistema di montanti strutturali in alluminio per l'aggancio, senza limite in altezza, di ripiani, contenitori con ante battenti, cassetti e anta a ribalta.

I montanti con piedini di regolazione possono essere fissati a soffitto o a parete.

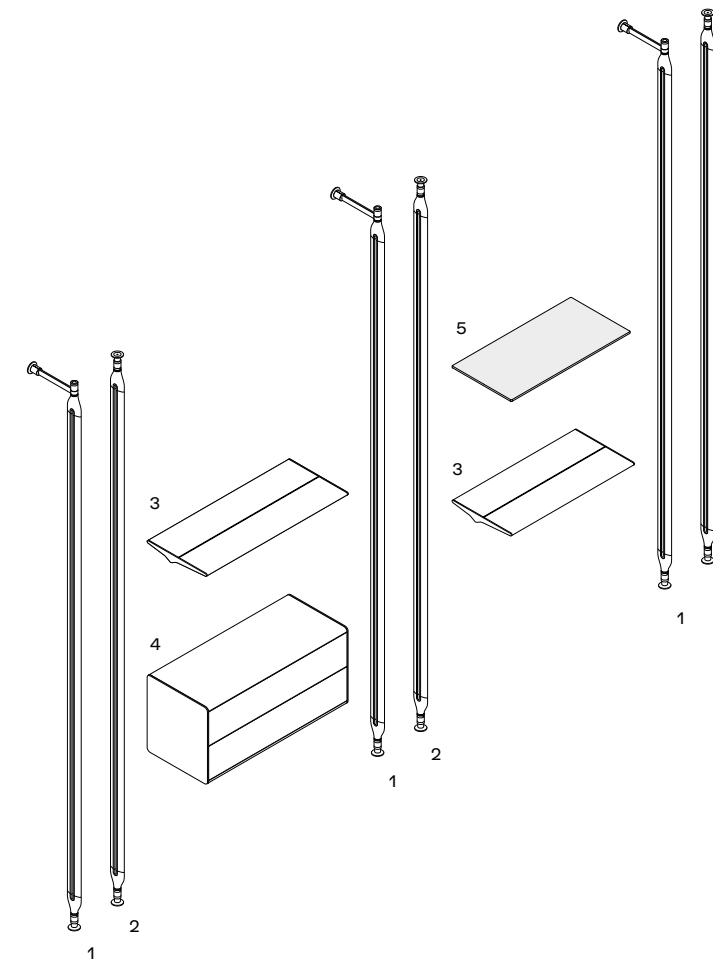
- 1 Montanti a parete h max 3150
- 2 Montanti a soffitto h max 3150
- 3 Ripiani profondità 400
- 4 Contenitori profondità 400
- 5 Ripiani vetro profondità 400

Bookcase

Lexington is a system of structural uprights in aluminium for hooking up shelves, storage units with leaf doors, drawers and flap door without limitation in height.

The uprights with adjustable feet can be fixed to the ceiling or to the wall.

- 1 Wall-mounted uprights max h 124"
- 2 Floor-ceiling uprights max h 124"
- 3 Shelves depth 13 3/4"
- 4 Storage units depth 13 3/4"
- 5 Glass shelves depth 13 3/4"



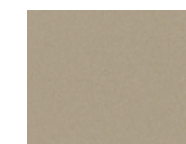
Montanti Uprights



rovere gold *
gold oak



olmo nero *
black elm



champagne opaco •
mat champagne



ardesia opaco •
mat ardesia

* Piedini di regolazione in nickel champagne o nickel ardesia.
Levelling feet in nickel champagne or nickel ardesia.

• Piedini di regolazione in tinta, nickel champagne o ardesia.
Levelling feet in matching colour, nickel champagne or ardesia.

LEXINGTON DAY SYSTEM

Design Jean-Marie Massaud

Libreria

Lexington è un sistema di montanti strutturali in alluminio per l'aggancio, senza limite in altezza, di ripiani, contenitori con ante battenti, cassetti e anta a ribalta.

I montanti con piedini di regolazione possono essere fissati a soffitto o a parete.

Tutte le composizioni vengono realizzate su misura in altezza, fino ad un massimo di 3150 e possono essere posizionate a centro stanza: i ripiani e i contenitori sono finiti anche sul retro.

Possibilità di composizioni a misura in larghezza, grazie al taglio a misura previsto sui ripiani (escluso contenitori).

Possibilità di montanti elettrificati per ripiani (escluso ripiani vetro) e contenitori (ante battenti e a ribalta) con luce a led integrata, radiocomando on/off o per luci led dimmerabili. Il posizionamento degli alimentatori è previsto sotto al ripiano inferiore o ad un eventuale contenitore posto nella posizione minima da terra.

Bookcase

Lexington is a system of structural uprights in aluminium for hooking up shelves, storage units with leaf doors, drawers and flap door.

The uprights with adjustable feet can be fixed to the ceiling or to the wall.

All compositions are made to measure in height, up to a maximum of 124" and they can be placed in the center of the room: all the shelves and storage units are also finished on the back.

Possibility of compositions made to measure in width, thanks to the custom cut foreseen for the shelves (except storage units).

Possibility of electrified uprights for shelves (except glass shelves) and storage units (with leaf and flap doors) with integrated led light, on/off remote control or for dimmable led light. The positioning of the power supplies is foreseen under the lowest shelf or eventual storage unit at the bottom.

Dimensioni

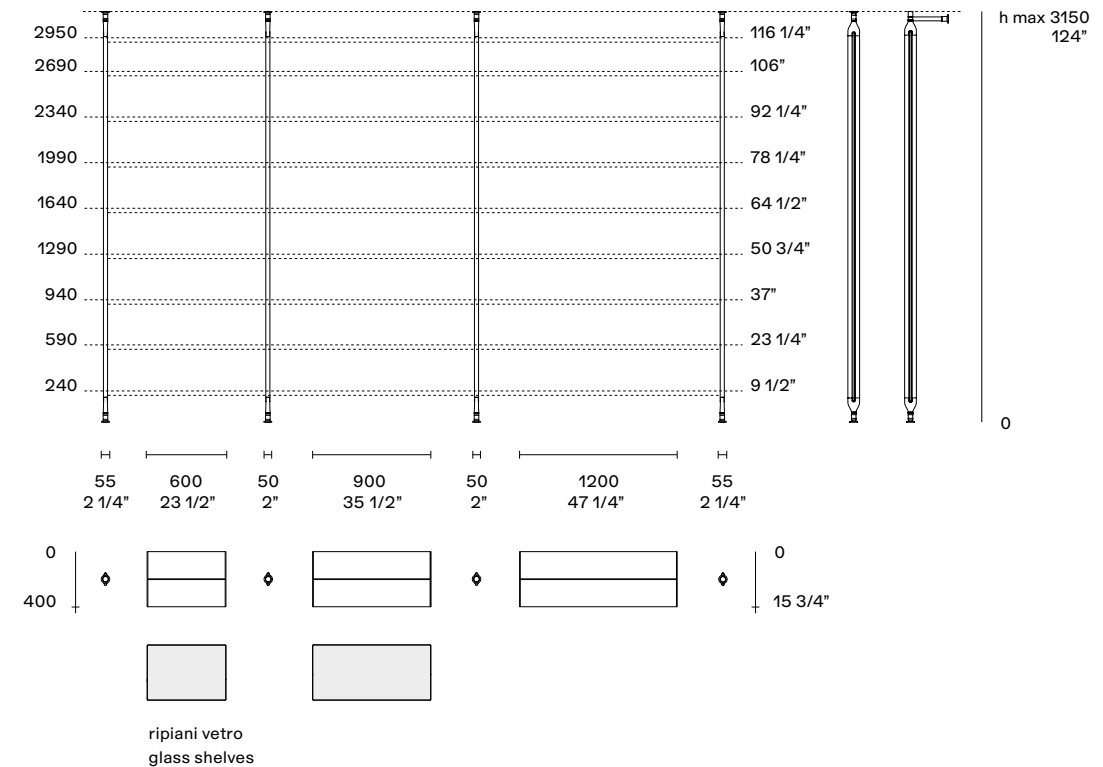
Per ottenere la larghezza totale, aggiungere alla somma delle larghezze dei ripiani mm 55 relativi al montante iniziale, mm 50 per ogni montante centrale e mm 55 relativi al montante terminale.

L'altezza del ripiano inferiore non può essere meno di mm 240 da terra, il ripiano superiore non può essere a meno di mm 200 dal soffitto/fine del montante.

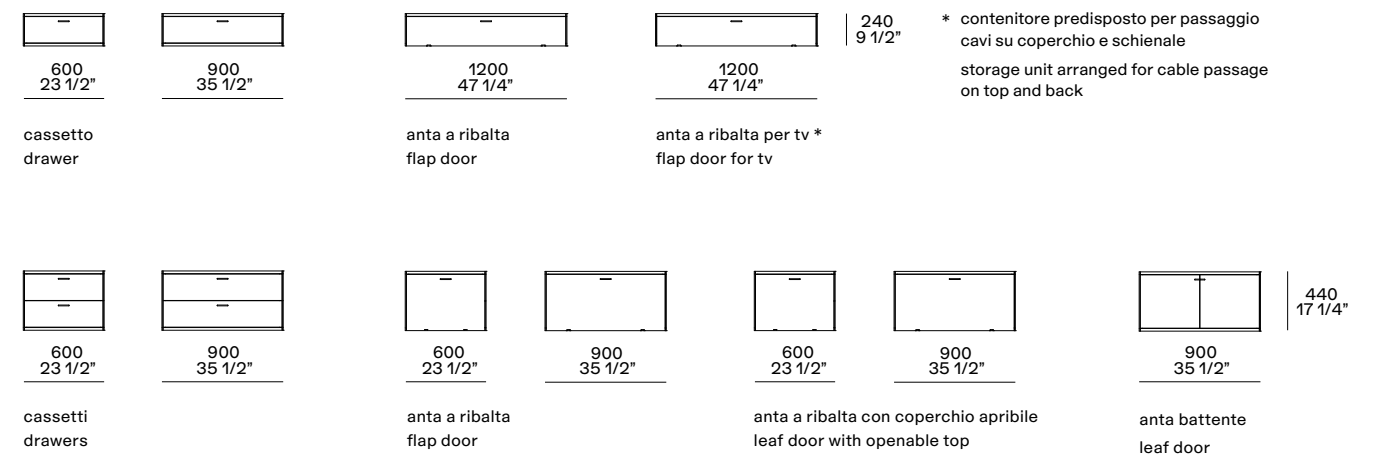
Dimensions

To obtain the total width, sum up the widths of the shelves with 2 1/4" of the starting upright, 2" for each central upright and 2 1/4" of the terminal upright.

The height of the lower shelf cannot be lower than 9 1/2" from the floor, the upper shelf cannot be lower than 7 3/4" from the ceiling/end of the upright.



Contenitori profondità 400 Storage units depth 15 3/4"



Ante e cassetti con apertura a pressione.
Doors and drawers with push-pull opening.

LEXINGTON DAY SYSTEM

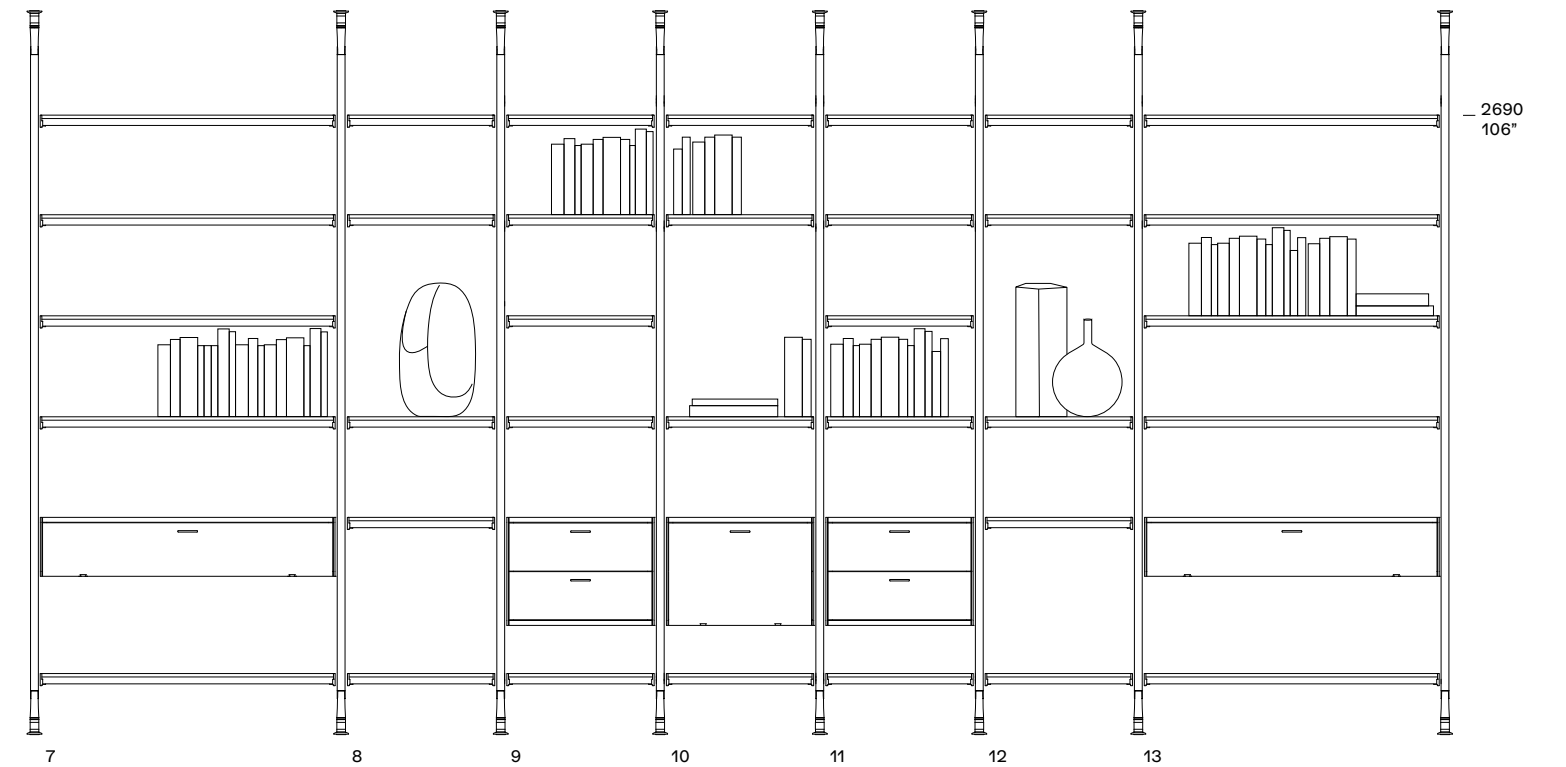
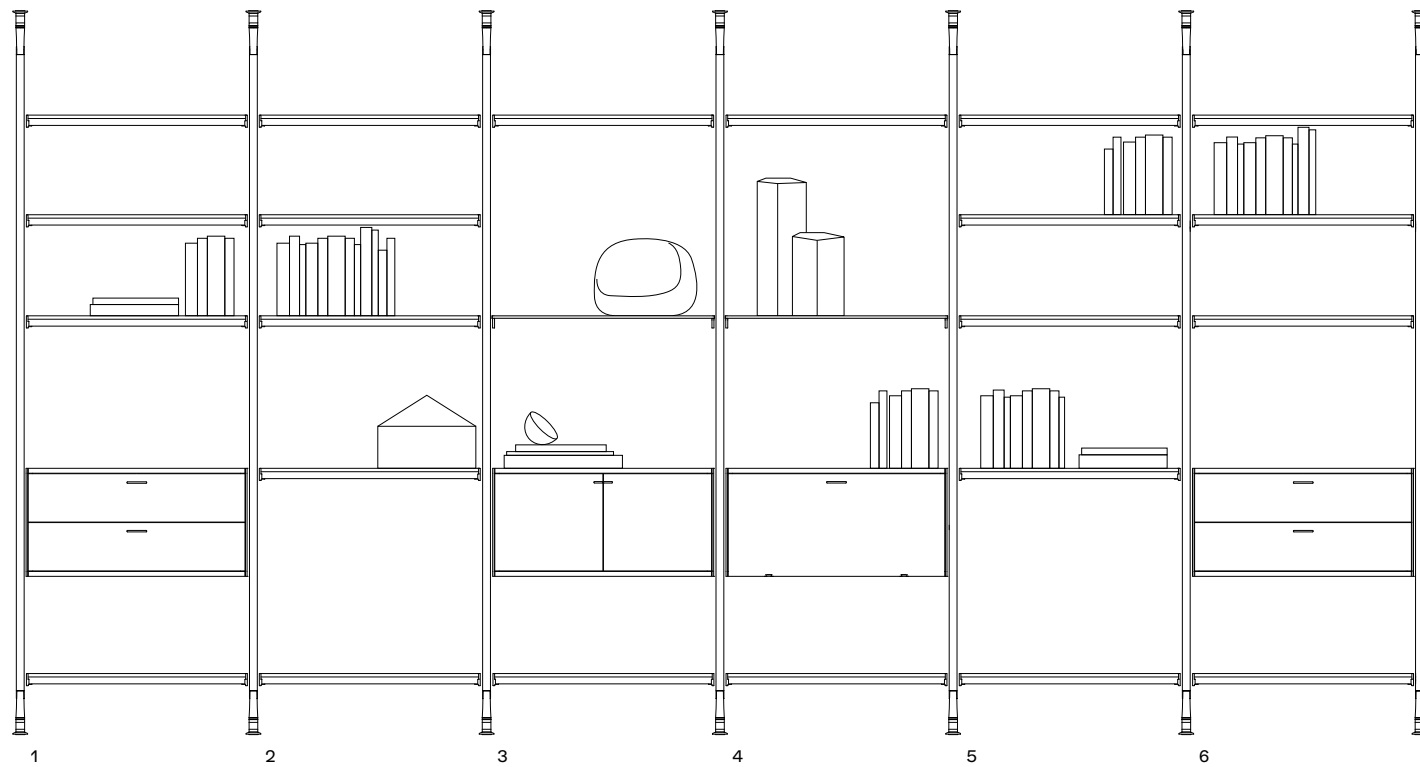
Design Jean-Marie Massaud

Componenti libreria

- | | |
|--|--|
| 1 4 ripiani
Contenitore con cassetti | 7 5 ripiani
Contenitore con anta a ribalta |
| 2 5 ripiani | 8 5 ripiani |
| 3 2 ripiani
1 ripiano vetro
Contenitore con ante battenti | 9 5 ripiani
Contenitore con cassetti |
| 4 2 ripiani
1 ripiano vetro
Contenitore con anta a ribalta | 10 4 ripiani
Contenitore con anta a ribalta |
| 5 5 ripiani | 11 5 ripiani
Contenitore con cassetti |
| 6 4 ripiani
Contenitore con cassetti | 12 5 ripiani |
| | 13 5 ripiani
Contenitore con anta a ribalta |

Bookcase components

- | | |
|--|---|
| 1 4 shelves
Storage unit with drawers | 7 5 shelves
Storage unit with flap door |
| 2 5 shelves | 8 5 shelves |
| 3 2 shelves
1 glass shelf
Storage unit with leaf doors | 9 5 shelves
Storage unit with drawers |
| 4 2 shelves
1 glass shelf
Storage unit with flap door | 10 4 shelves
Storage unit with flap door |
| 5 5 shelves | 11 5 shelves
Storage unit with drawers |
| 6 4 shelves
Storage unit with drawers | 12 5 shelves |
| | 13 5 shelves
Storage unit with flap door |



LEXINGTON DAY SYSTEM

Design Jean-Marie Massaud

Montanti Uprights



rovere gold *
gold oak



olmo nero *
black elm



champagne opaco •
mat champagne



ardesia opaco •
mat ardesia

* Piedini di regolazione in nickel champagne o nickel ardesia.
Levelling feet in nickel champagne or nickel ardesia.

• Piedini di regolazione in tinta, nickel champagne o ardesia.
Levelling feet in matching colour, nickel champagne or ardesia.

Ripiani Shelves



rovere gold
gold oak



olmo nero
black elm

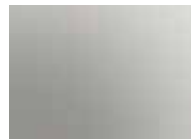


champagne opaco
mat champagne



ardesia opaco
mat ardesia

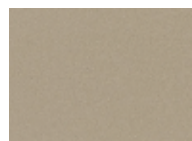
Ripiani vetro Glass shelves



3050 vetro fumé
fumé glass

Ripiani in vetro spessore mm 10.
Glass shelves thickness 24 1/4".

Parti metalliche, ferramenta Metal parts, hardware



champagne opaco
mat champagne



ardesia opaco
mat ardesia

Contenitori * Storage units



rovere gold
gold oak



olmo nero
black elm

* Maniglie ante e cassetti laccato opaco champagne o ardesia, apertura a pressione.
Doors and drawers handles mat lacquered champagne or ardesia, push-pull opening.

Fondo opzionale cassetti Optional drawers bottom



05 latte
tecnocover Grain



01 elefante
tecnocover Grain

Interno cassetti Drawers interior



ardesia
nobilitato - melamine

Ripiani interni Inner shelves



3050 vetro fumé
fumé glass

Ripiani interni per contenitori h 440 con anta battente o a ribalta.
Inner shelves for storage units h 17 1/4" with leaf or flap door.

Poliform Spa

via Montesanto 28
Casella postale n. 1
22044 Inverigo (CO) Italy
t +39 031 6951
f +39 031 699444
info@poliform.it
poliform.it

Poliform realizza tutte le sue collezioni in Italia usando componenti e materie prime selezionate.

All the Poliform collections are manufactured 100% in Italy using top-class components and materials.

Poliform si riserva il diritto di apportare, senza preavviso, ogni modifica mirata al miglioramento funzionale e qualitativo dei propri prodotti. Testi e disegni presenti in questo stampato hanno scopo divulgativo; per ogni aspetto tecnico e dimensionale fare riferimento ai listini aziendali e relativi aggiornamenti. I campioni di colori e materiali hanno valore indicativo.

Poliform reserves the rights at all time to apply modifications for the functional or qualitative improvement of its products. Texts and drawings present in this brochure have a divulgative purpose; for every technical and dimensional aspect please refer to the company's price lists and their relative updatings. The colour and material samples have an indicative value.



2018 Adi Compasso D'oro
Career Award