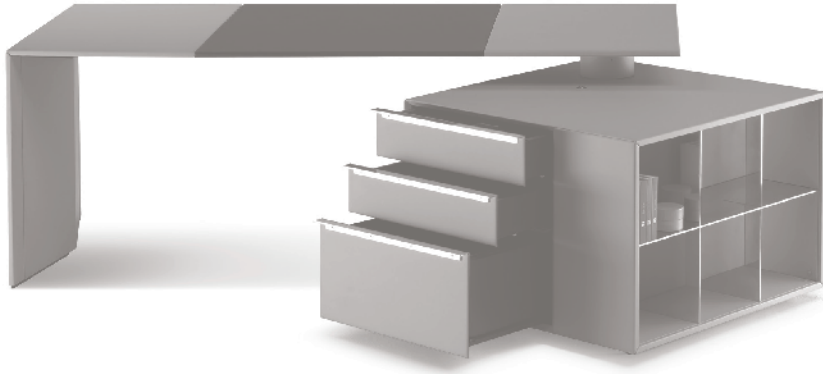


# C.E.O. Cube Desk – Lella and Massimo Vignelli – 2008



La nuova linea esprime il desiderio di superfici leggere consono alle espressioni architettoniche contemporanee. Il contrasto tra il volume della cassettera - libreria e le superfici sottili del piano di scrittura ed il pannello di supporto, conferisce alla scrivania snellezza ed autorità, elementi caratteristici del management contemporaneo. Il tavolo riunioni riprende lo stesso linguaggio in dimensioni variabili, rettangolare, quadrato o tondo.

## CARATTERISTICHE TECNICHE

### Modelli.

- Desk
- Easy Desk

**Telaio portante.** In tubolare di acciaio con traverse in lamiera di metallo.

## C.E.O. CUBE DESK

**Configurazione.** Il modello Desk presenta una configurazione asimmetrica: da un lato la scrivania è sostenuta da un mobile cubo, dall'altra da una gamba.

**Piano e gamba.** In MDF con doppia pannellatura a bordo smussato.

**Pannelli di tamponamento sottopiano.** In MDF verniciati nero testurizzato.

**Rivestimento piano e gamba.** In Pelle Frau® o nella combinazione che abbina la pelle al legno:

- Color System Frau® (SC)
- Color System Frau® (SC) / Noce Canaletto (29)

Il pannello centrale del piano è sempre rivestito in pelle mentre i pannelli laterali e la gamba possono essere in legno o rivestiti in pelle di colore abbinato o differente.

**Mobile cubo.** Struttura in MDF con vani interni nella finitura laccata nera (11). Il mobile è attrezzato con due cassetti e un classificatore con maniglie in alluminio lucido e serratura. A richiesta, il primo cassetto può essere corredato da una vaschetta portaoggetti in metallo rivestita in cuoio Saddle di colore nero e divisori in acciaio cromato. Sul lato esterno del mobile è ricavato un vano a giorno rivestito internamente in pelle e diviso da una griglia di ripiani in alluminio lucido. Il cubo è dotato di ruote che ne consentono la rotazione rispetto all'asse della colonna di collegamento con la scrivania.

**Rivestimento cubo.** In Pelle Frau® Color System (SC).

Il rivestimento è disponibile con colore in abbinamento al piano o differente.

### Posizione cubo.

- Cubo a destra
- Cubo a sinistra

### Configurazione cassetto.

- Con vaschetta portaoggetti
- Senza vaschetta portaoggetti

The new series epitomises the desire for light surfaces that are in keeping with contemporary architectural expression. The contrast between the volume of the drawer chest-bookcase and the slender surfaces of the desktop and the supporting panel gives the desk a streamlined and authoritative feel, distinctive characteristics of contemporary management. The meeting table adopts the same language in variable dimensions, rectangular, square or round.

## TECHNICAL FEATURES

### Items.

- Desk
- Easy Desk

**Supporting frame.** Tubular steel structure with sheet metal crosspieces.

## C.E.O. CUBE DESK

**Configuration.** The Desk version features an asymmetric design: it is supplied with a cube unit, supporting one of the two sides, and a leg.

**Desktop and leg.** Rounded-edge double panelling made of MDF.

**Under top infill panels.** Made of MDF in a black-textured coating.

**Desktop and leg covering.** In Pelle Frau® leather or in a combination of leather and wood:

- Color System Frau® (SC)
- Color System Frau® (SC) / Canaletto walnut (29)

The central panel of the top is always covered in leather while the side panels and the leg can be wood veneered or alternatively covered in matching leather or in a different colour.

**Cube unit.** Made of MDF with the internal structure in a black lacquered finish (11). The unit is equipped with 2 drawers and a file drawer with polished aluminium handles and a key lock. On request, the first drawer can be supplied with a metal pen tray covered in black Saddle leather with chrome-plated steel dividers. On the exterior, there is an open compartment internally upholstered in leather, and divided up by a grid of polished aluminium shelves. The cube is fitted with castors to allow for rotation around the column connecting it to the desk.

**Cube unit covering.** In Pelle Frau® Color System (SC) leather.

The covering can either match the top or be in a different colour.

### Cube unit position.

- Right-hand cube unit
- Left-hand cube unit

### Drawer configuration.

- With stationary tray
- Without stationary tray

---

### C.E.O. CUBE EASY DESK

---

**Configurazione.** Il modello Easy desk presenta una configurazione simmetrica: la scrivania è infatti sostenuta da due gambe.

---

**Piano e gambe.** In MDF con doppia pannellatura a bordo smussato.

---

**Pannelli di tamponamento sottopiano.** In MDF verniciati nero testurizzato.

---

**Rivestimento piano e gambe.** In Pelle Frau® o nella combinazione che abbina la pelle al legno:

- Color System Frau® (SC)
- Color System Frau® (SC) / Noce Canaletto (29)

Il pannello centrale del piano è sempre rivestito in pelle mentre i pannelli laterali e le gambe possono essere in legno o rivestiti in pelle di colore abbinato o differente.

---

### OPTIONAL E ACCESSORI

---

**Passaggio cavi opzionale.** È possibile la predisposizione per il passaggio cavi all'interno della gamba e/o della colonna del cubo, per il modello Desk, o all'interno delle gambe, per il modello Easy Desk. Delle borchie in metallo, posizionate sui pannelli laterali del piano, consentono la fuoriuscita dei cavi sul piano di lavoro e sono disponibili in versione:

- Cromata
  - Verniciata nera
- 

**Predisposizione passaggio cavi.** Fornita e personalizzata in base ai dispositivi di elettrificazione scelti e specificati dal cliente in fase di acquisto. Tali dispositivi devono essere acquistati ed installati dal cliente successivamente alla consegna. Per assicurare una corretta predisposizione in fase produttiva si raccomanda l'invio di un campione.

---

### Accessori.

- Senza accessori
  - Con pannello di cortesia
- 

**Pannello di cortesia.** In alluminio rivestito completamente in pelle, in abbinamento al pannello centrale.

---

### Nella stessa collezione.

- C.E.O. Cube Bookcase
- C.E.O. Cube Cabinet
- C.E.O. Cube Meeting Table

---

### C.E.O. CUBE EASY DESK

---

**Configuration.** The Easy desk version features a symmetric design: in fact, it is supported by two legs.

---

**Desktop and legs.** Rounded-edge double panelling made of MDF.

---

**Under top infill panels.** Made of MDF in a black-textured coating.

---

**Desktop and legs covering.** In Pelle Frau® leather or in a combination of leather and wood:

- Color System Frau® (SC)
- Color System Frau® (SC) / Canaletto walnut (29)

The central panel of the top is always covered in leather while the side panels and the legs can be wood veneered or alternatively covered in matching leather or in a different colour.

---

### OPTIONAL ACCESSORIES

---

#### Optional cable management system.

It is possible to fit the leg and/or the cube column, for the Desk version, or the legs, for the Easy desk version, with internal openings to run cables. Metal grommets are located on the side panels of the top and allow the cables to come out on the working surface. They are available in a:

- Chrome finishing
  - Black stained finishing
- 

**Predisposition for the cable management system.** It is supplied and personalised based on the electrical devices chosen and specified by the customer at the time the order is placed. These devices must be purchased and installed by the client following delivery. To ensure proper placement during the production process, customers are strongly encouraged to submit a sample.

---

### Accessories.

- Without accessories
  - With modesty panel
- 

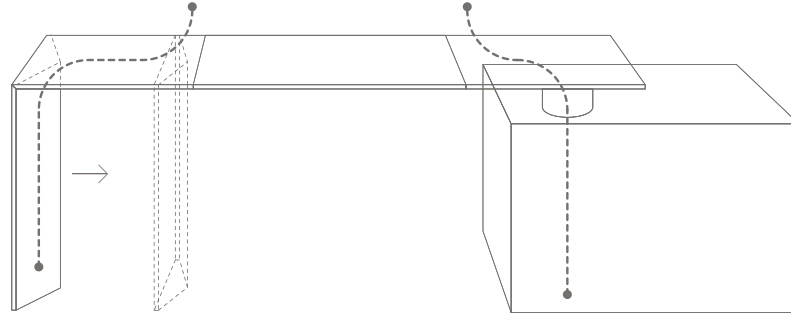
**Modesty panel.** Made of aluminium and fully covered in leather matching the central panel.

---

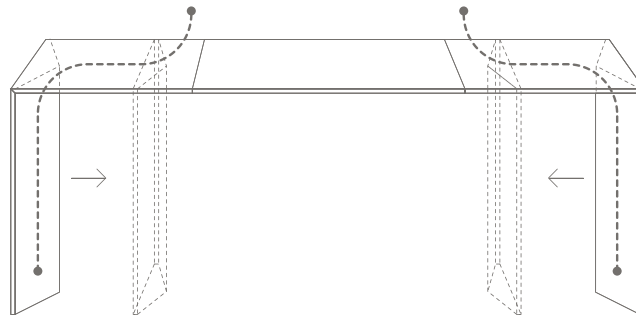
### In the same collection.

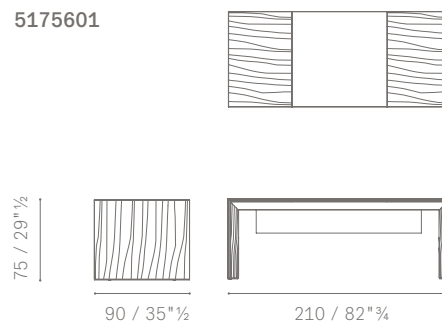
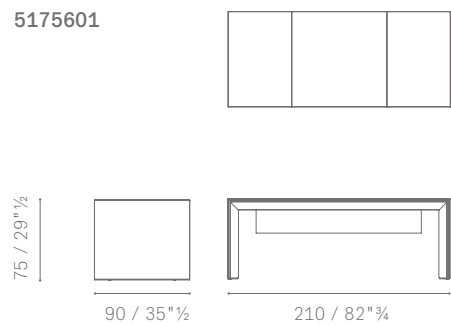
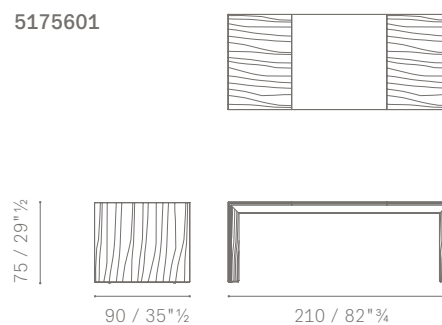
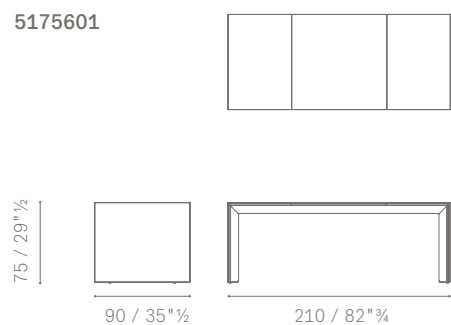
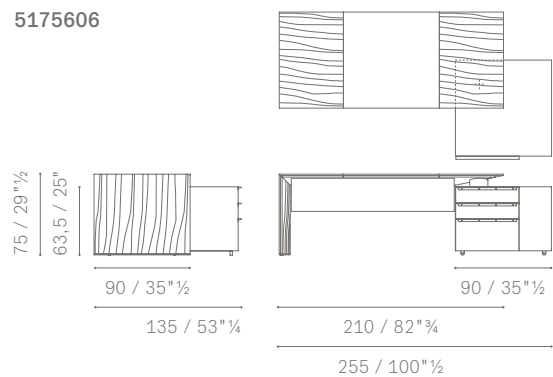
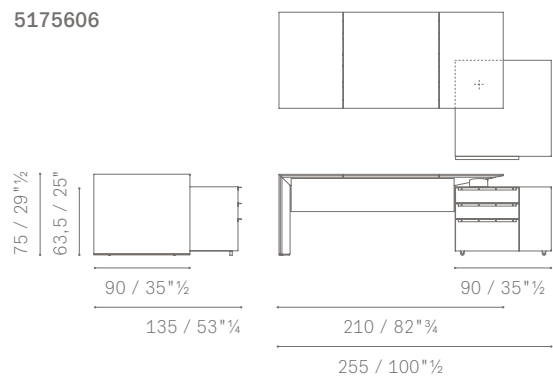
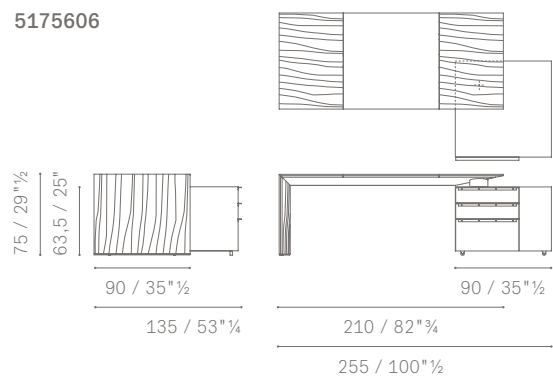
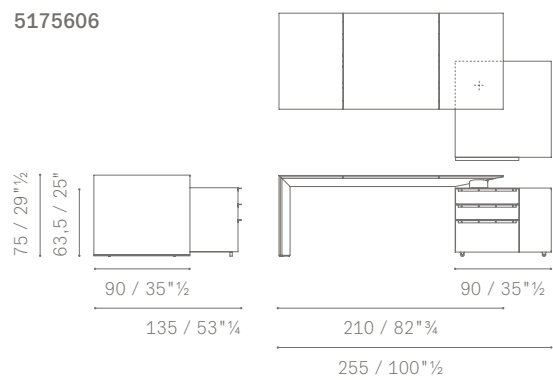
- C.E.O. Cube Bookcase
- C.E.O. Cube Cabinet
- C.E.O. Cube Meeting Table

C.E.O. CUBE DESK



C.E.O. CUBE EASY DESK





**OPTIONAL ACCESSORIES (ONLY FOR C.E.O. CUBE DESK)**

STATIONARY TRAY DRAWER INSERT

