

Poliform

SYDNEY

SOFAS

Poliform

SYDNEY SOFA
DIGITAL CATALOGUE

Una contaminazione di stili, un mix di tendenze, un equilibrio perfetto tra linee oblique e ortogonali, spigoli vivi e arrotondati: con Sydney, Jean-Marie Massaud riesce a trasformare una serie di volumi geometrici in un divano monoscocca morbido e confortevole. Sydney si riconosce per i piedini sottili e per gli elementi a L che costituiscono la seduta, da completare con cuscini liberi di diverse dimensioni e bracciolo opzionale.

A contamination of styles, a mix of trends, a perfect balance between oblique and orthogonal lines, sharp and rounded edges: with Sydney, Jean-Marie Massaud manages to transform a series of geometric volumes into a soft and comfortable monocoque sofa. Sydney distinguishes itself with its thin feet and L-shaped elements that make up the seat, to be completed with free cushions of different sizes and optional armrest.

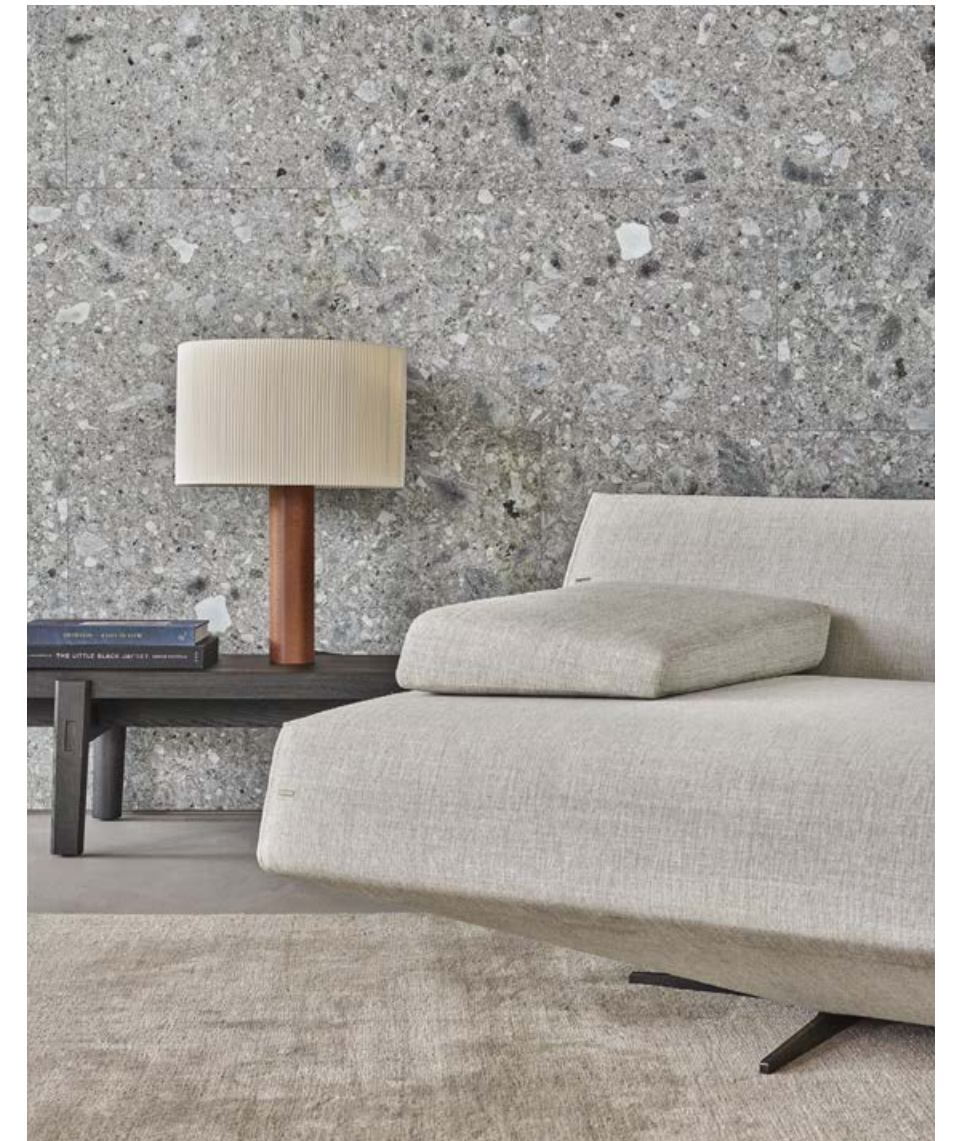






Qui e nelle pagine precedenti: divano Sydney in tessuto sfoderabile Lima 43 écreu con cuciture sahara, cuscini in tessuto Skyros 09 oliva e piedini brown nickel lucido. Tavolini Sydney con struttura e piano in olmo nero e in marmo noir saint laurent lucido. Panca Home Hotel in olmo nero. Sistema giorno Wall System in laccato opaco canapa, schienali in rovere spessart e schienali inclinati in gres porcellanato sahara noir con illuminazione a led integrata. Tappeto Plain natural.

This and previous pages: Sydney sofa in removable fabric Lima 43 écreu with stitching sahara, cushions in fabric Skyros 09 oliva and glossy brown nickel feet. Sydney coffee tables with structure and top in black elm and in glossy marble noir saint laurent. Home Hotel bench in black elm and in glossy marble noir saint laurent. Home Hotel bench in black elm. Wall System in mat lacquered canapa, backs in spessart oak and oblique backs in porcelain stoneware sahara noir with integrated led lighting. Carper Plain natural.







Nella pagina precedente: divano Sydney rivestimento sfoderabile in tessuto Naxos 16 sabbia con cuciture burro, cuscini in tessuto Paros 05 bianco e piedini brown nickel lucido. Qui e nella pagina successiva: divano Sydney rivestimento sfoderabile in tessuto Kitami 07 roccia con cuciture navy e piedini brown nickel lucido.

Previous page: Sydney sofa with removable cover in fabric Naxos 16 sabbia with stitching burro, cushions in fabric Paros 05 bianco and glossy brown nickel feet. This and next page: Sydney sofa with removable cover in fabric Kitami 07 roccia with stitching navy and glossy brown nickel feet.





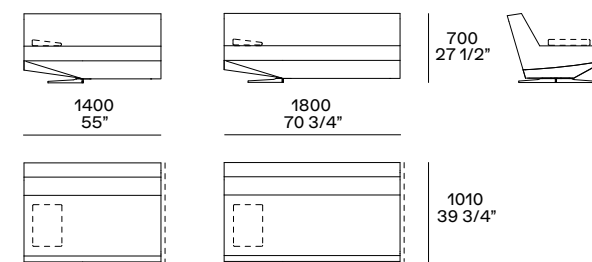
SYDNEY

Design Jean-Marie Massaud, 2016

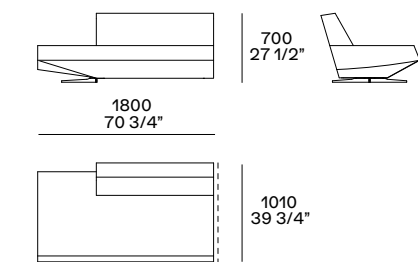
Struttura in legno e derivati. Imbottitura in poliuretano flessibile a quote differenziate. Prerivestimento in fibra di poliestere. Piedini in metallo verniciato brown nickel lucido. Rivestimento finale sfoderabile in tessuto. Cucitura a cordoncino colori a campionario (escluso velluto).
Cuscini opzionali "sasso" disponibili in tre dimensioni con rivestimento sfoderabile in tessuto o pelle con cucitura a cordoncino colori a campionario (escluso velluto e pelle).

Structure in wood and wood by-products. Padding in multi-density flexible polyurethane. Pre-cover in polyester fibre. Feet in glossy brown nickel painted metal. Final cover in removable fabric. Drawstring stitching in the colours as per sample book (except velvet cover).
Optional "stone" cushions available in three sizes with removable cover in fabric or leather with drawstring stitching in the colours as per sample book (except velvet and leather cover).

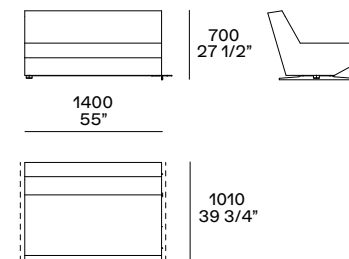
Terminale sx-dx Lt-rt end unit



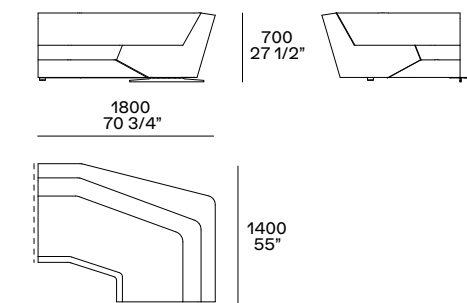
Terminale penisola sx-dx Lt-rt peninsula end unit



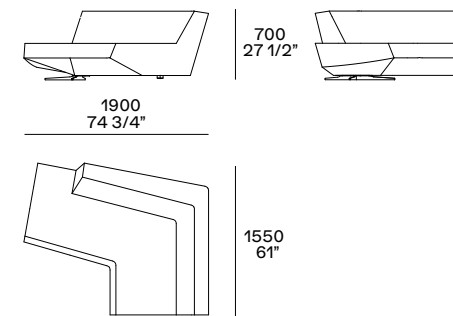
Centrale Central unit



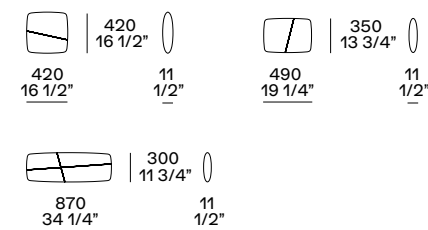
Angolo Corner unit



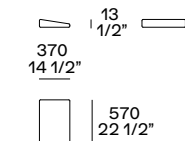
Terminale chaise longue sx-dx Lt-rt end unit chaise longue



Cuscini Cushions



Bracciolo opzionale Optional armrest



per terminale sx-dx
for lt-rt end unit

Poliform Spa

via Montesanto 28
Casella postale n. 1
22044 Inverigo (CO) Italy
t +39 031 6951
f +39 031 699444
info@poliform.it
poliform.it

Poliform realizza tutte le sue collezioni in Italia usando componenti e materie prime selezionate.

All the Poliform collections are manufactured 100% in Italy using top-class components and materials.

Poliform si riserva il diritto di apportare, senza preavviso, ogni modifica mirata al miglioramento funzionale e qualitativo dei propri prodotti. Testi e disegni presenti in questo stampato hanno scopo divulgativo; per ogni aspetto tecnico e dimensionale fare riferimento ai listini aziendali e relativi aggiornamenti. I campioni di colori e materiali hanno valore indicativo.

Poliform reserves the rights at all time to apply modifications for the functional or qualitative improvement of its products. Texts and drawings present in this brochure have a divulgative purpose; for every technical and dimensional aspect please refer to the company's price lists and their relative updatings. The colour and material samples have an indicative value.



2018 Adi Compasso D'oro
Career Award