

Poliform

WESTSIDE
SOFA

SOFAS

Poliform

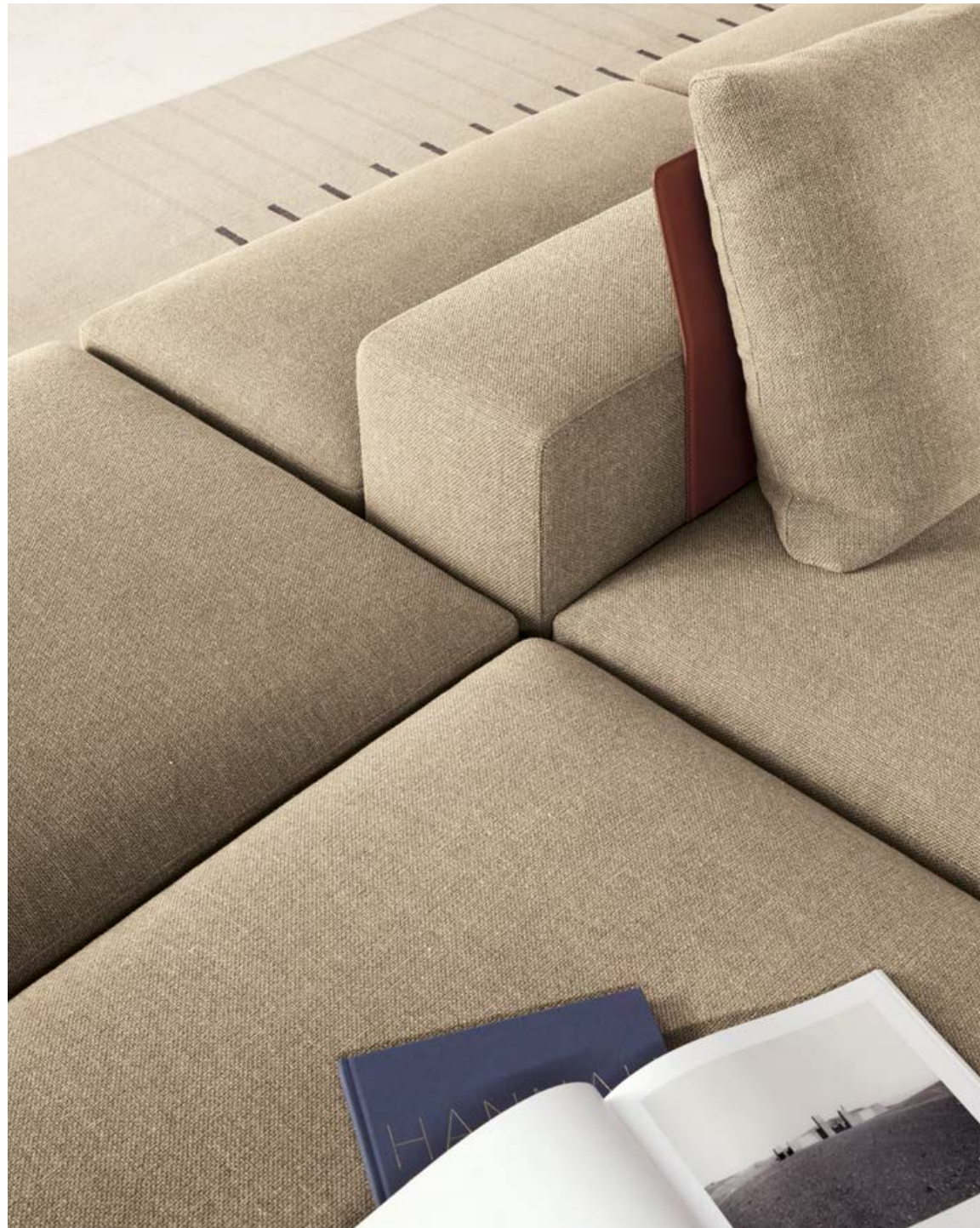
WESTSIDE SOFA
DIGITAL CATALOGUE

Westside è un sistema multifunzionale che riscrive con eleganza l'esperienza della zona living. I moduli imbottiti si affiancano tra loro per creare le più diverse configurazioni – dall'isola bifacciale al classico divano angolare – mentre gli elementi come la chaise longue ergonomica, lo schienale mobile e i tavolini ne arricchiscono la funzionalità. Un archetipo di convivialità da vivere con la massima libertà.

Westside is a multifunctional system that elegantly rewrites the experience of the living area. The padded modules come together to create the most diverse configurations – from the two-face island to the classic corner sofa – while the elements such as the ergonomic chaise longue, the movable backrest, and the coffee tables enrich its functionality. An archetype of conviviality to be experienced with maximum freedom.







Qui, nelle pagine precedenti e nella successiva: divano Westside in tessuto sfoderabile Arcadia 02 sabbia, cuscini in velluto Tebe 06 giada, basamento in brown nickel opaco. Tavolini Westside, piano in marmo zecevo levigato e olmo nero, struttura in olmo nero e brown nickel opaco. Poltrona Kay Lounge in pelle non sfoderabile Hairy bianco/nero e struttura in cromo satinato. Madia Code in noce gold con top in laccato metallico bronzo, vano a giorno in laccato opaco bronzo e zoccolino in ardesia opaco. Mensolone Code retroilluminato in laccato semilucido granata. Tappeto Tratto carbone. A sinistra: dettaglio del cuscino schienale con poggiatesta in cuoio 26 invecchiato. Sotto: dettaglio del cuscino schienale con rullo.

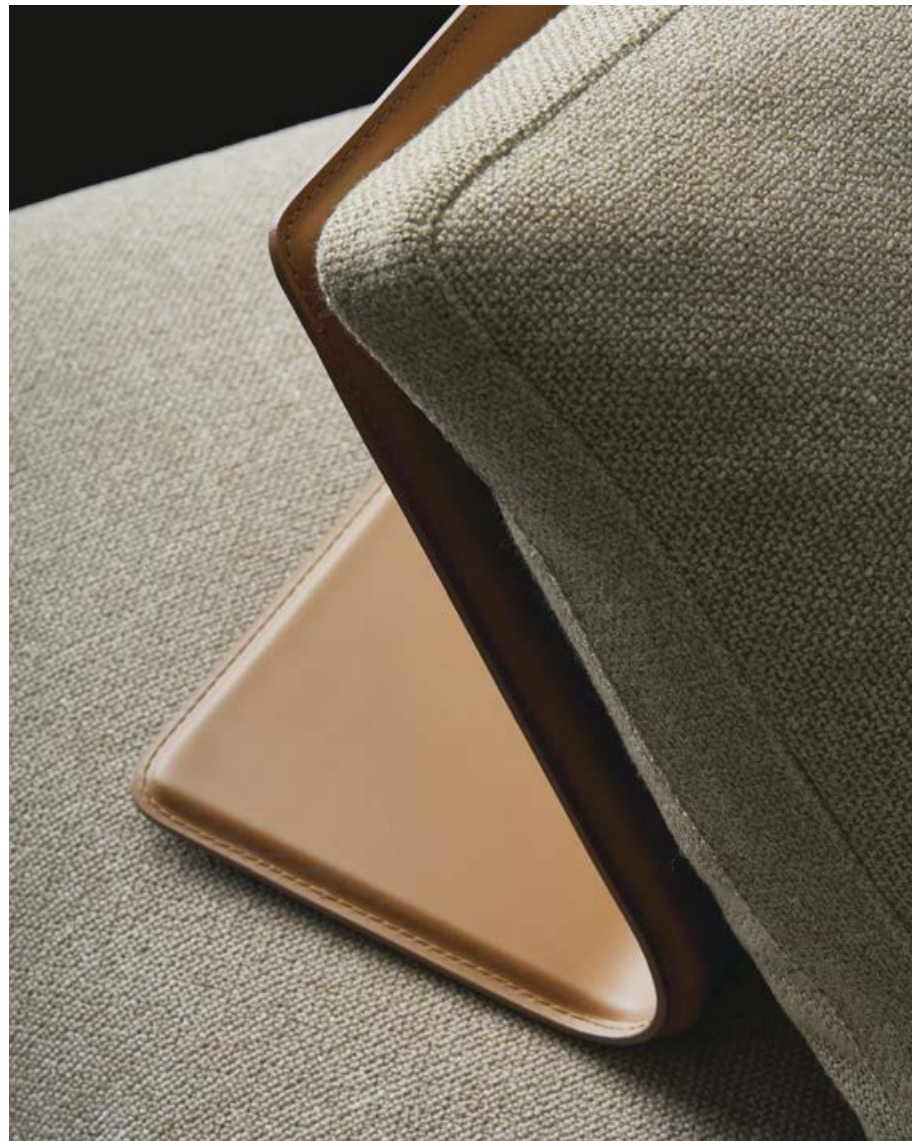
This, previous pages and following page: Westside sofa in removable fabric Arcadia 02 sabbia, cushions in velvet Tebe 06 giada, base in mat brown nickel. Westside coffee tables, top in mat marble zecevo and black elm, structure in black elm and mat brown nickel. Kay Lounge armchair in non-removable Hairy leather white/black and structure in brushed chrome. Code sideboard in gold walnut with top in metal lacquer bronzo, open compartment in mat lacquer bronzo and plinth in mat ardesia. Code backlit thick shelf in granata semi-glossy lacquer. Carpet Tratto carbone. To the left: close up of the backrest cushion with headrest in hide 26 invecchiato. Below: close up of the backrest cushion with roll.





In questa pagina: pouf Westside con rivestimento sfoderabile in tessuto Arcadia 02 sabbia e schienale mobile in cuoio 26 invecchiato, basamento in brown nickel opaco.

This page: Westside pouf with non-removable cover in fabric Arcadia 02 sabbia, movable backrest in hide 26 invecchiato, base in mat brown nickel.







Qui e nella pagina precedente: divano Westside con rivestimento sfoderabile in pelle Silk 10 terracotta, cuscini in tessuto Lero 01 écru, basamento in brown nickel opaco. Elemento retro divano con mensola, esterno in cuoio 29 tortora, interno in brown nickel opaco.

This and previous page: Westside sofa with removable cover in leather Silk 10 terracotta, cushions in fabric Lero 01 ecru, base in mat brown nickel. Element behind the sofa with shelf, exterior in hide 29 tortora, interior in mat brown nickel.





Qui, nella pagina precedente e nella successiva: divano Westside in tessuto sfoderabile Arcadia 05 bronzo, cuscini in tessuto Siro 04 notte, basamento in brown nickel opaco. Tavolini Westside, piano in marmo sahara noir opaco finitura poliester e in olmo nero, struttura in olmo nero. Poltrona Kay Lounge in pelle non sfoderabile Silk 06 roccia e struttura in cromo satinato. Tavolino Nara in legno massello noce gold. Sistema Code con boiserie in tessuto lino chiaro e laccato opaco canapa con profili champagne opaco, mensole retroilluminate in laccato metallico ottone, contenitori sospesi retroilluminati in olmo nero e laccato metallico ottone con top in marmo zecevo levigato e vani a giorno laccato opaco ottone. Tappeto Plain tortora.

This, previous pages and following page: Westside sofa in removable fabric Arcadia 05 bronzo, cushions in fabric Siro 04 notte, base in mat brown nickel. Westside coffee tables, top in mat marble sahara noir with polyester finish and in black elm, black elm structure. Kay Lounge armchair in non-removable leather Silk 06 roccia and brushed chrome structure. Nara coffee table in solid wood gold walnut. Code system with wall panelling in fabric lino chiaro and mat lacquer canapa with mat champagne profiles, backlit shelves in metal lacquer ottone, backlit suspended storage units in black elm and metal lacquer ottone with top in mat marble zecevo and mat lacquered ottone open compartments. Carpet Plain tortora.







In questa pagina: divano Westside in tessuto sfoderabile Arcadia 05 bronzo, cuscini schienale con rullo, basamento in brown nickel opaco. A sinistra: dettaglio del tavolino retro divano in olmo nero con cassetti laccato opaco roccia. Sotto: dettaglio dell'elemento retro divano con mensola, esterno in cuoio 29 tortora, interno in brown nickel opaco.

This page: Westside sofa in removable fabric Arcadia 05 bronzo, back-rest cushions with roll, base in mat brown nickel. To the left: close up of the back sofa coffee table in black elm with roccia mat lacquered drawers. Below: close up of the back sofa element with shelf, exterior in hide 29 tortora, interior in mat brown nickel.



In questa pagina: chaise longue Westside con rivestimento sfoderabile in tessuto Arcadia 05 bronzo, schienale in cuoio 29 tortora e brown nickel opaco, basamento in brown nickel opaco.

This page: Westside chaise longue with removable cover in fabric Arcadia 05 bronzo, backrest in hide 29 tortora and mat brown nickel, base in mat brown nickel.







Qui e nella pagina precedente: divano Westside con rivestimento sfoderabile in tessuto Antea 04 canapa, cuscini in velluto Persia 1404 carbone, basamento in brown nickel opaco. A sinistra: dettaglio dello schienale con mensola, esterno in cuoio 29 tortora, interno in brown nickel opaco. Sotto: dettaglio del bracciolo Slim, esterno in cuoio 29 tortora, interno in brown nickel opaco. Nella pagina successiva: tavolino retro divano in olmo nero con cassetti laccato opaco roccia. Elemento retro divano con mensola, esterno in cuoio 29 tortora interno in brown nickel opaco.

This and previous pages: Westside sofa with removable cover in fabric Antea 04 canapa, cushions in velvet Persia 1404 carbone, base in mat brown nickel. To the left: close up of the backrest with shelf, exterior in hide 29 tortora, interior in mat brown nickel. Below: close up of the armrest Slim, exterior in hide 29 tortora, interior in mat brown nickel. Following page: back sofa coffee table in black elm with roccia mat lacquered drawers. Back sofa element with shelf, exterior in hide 29 tortora, interior in mat brown nickel.





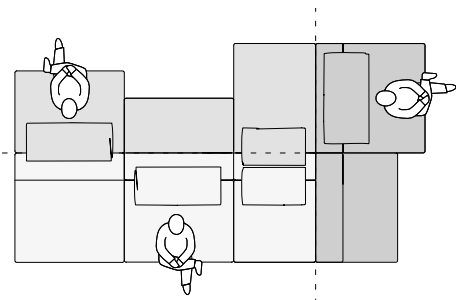
WESTSIDE

Design Jean-Marie Massaud, 2019

Struttura in legno e derivati. Cuscino schienale e seduta in poliuretano espanso a quote differenziate, rullo in poliuretano espanso, priverivestimento in tela cotone e piuma. Cuscini opzionali in tela cotone e piuma. Basamento verniciato brown nickel opaco. Rivestimento sfoderabile in tessuto o pelle. Giunta verticale nella fascia perimetrale della seduta, per la versione in tessuto posizionata al centro, per la versione in pelle su tutti gli angoli. Bracciolo Slim, schienale chaise longue, schienale con mensola ed elementi retro divano con struttura in alluminio verniciato brown nickel opaco, rivestiti all'esterno in cuoio colori. Poggiatesta e schienale mobile con struttura in metallo rivestito in cuoio colori. Tavolini retro divano con struttura in olmo nero e cassetto opzionale in laccato opaco colori, laccato lucido colori o laccato metallico ottone, bronzo o titanio.

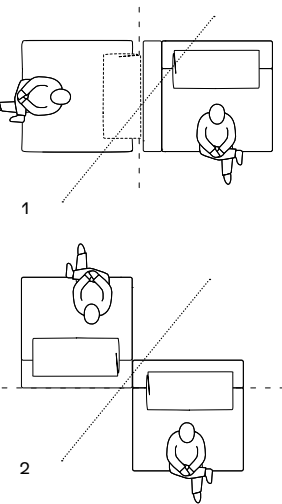
Regola compositiva

Per la progettazione di una composizione bifacciale partire da una combinazione lineare, successivamente accostare gli elementi posteriormente e/o lateralmente.



Esempi di accostamenti bifacciali

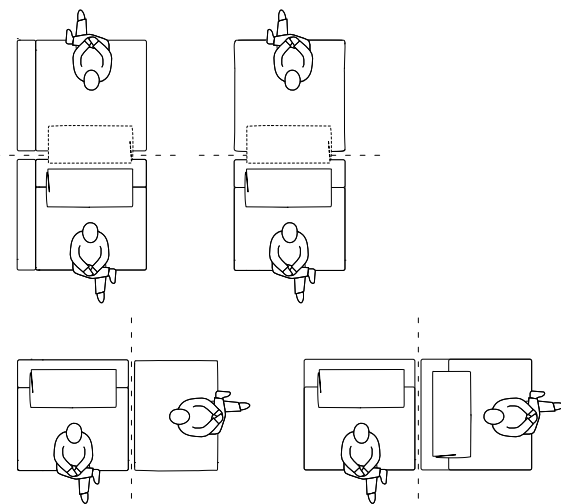
Il bracciolo non può avere funzione di schienale (1). Gli schienali non sono allineabili con sedute su lato opposto (2).



Structure in wood and wood-based products. Backrest cushion and seat in differentiated-density polyurethane foam, roll cushion in expanded polyurethane, pre-cover in cotton canvas and feather. Optional cushions in cotton canvas and feather. Base painted in mat brown nickel. Removable cover in fabric or leather. Vertical stitching in the perimeter band of the seating cushion, for the version in fabric it is positioned in the middle, for the version in leather on all the corners. Armrest Slim, chaise longue backrest, backrest with shelf and back sofa elements with structure in mat painted brown nickel aluminium, covered in hide on the outside. Headrest and movable backrest with structure covered in hide in the sample colours. Back sofa coffee tables with black elm structure and optional drawer in mat lacquered colours, glossy lacquered colours or metal lacquered ottone, bronzo or titanio.

Composition rule

To design a double-sided composition always start from a linear combination, then add the units to the back or to the side of the sofa.



Tipologie bracciolo Arm types



bracciolo I 200 h 580
arm w 7 3/4" h 22 3/4"



bracciolo Slim I 200 h 430
Slim arm w 7 3/4" h 17"



senza bracciolo
without arm

Tipologie cuscino Cushion types



cuscino schienale
backrest cushion



cuscino schienale con rullo
backrest cushion with roll cushion



cuscino schienale con poggiatesta
backrest cushion with headrest

Tipologie cuscino versione bifacciale Cushion types for double-sided version



opzione 1
option 1



opzione 2
option 2



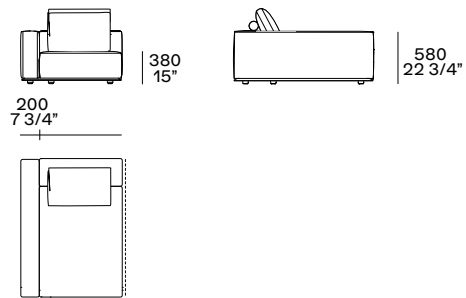
opzione 3
option 3



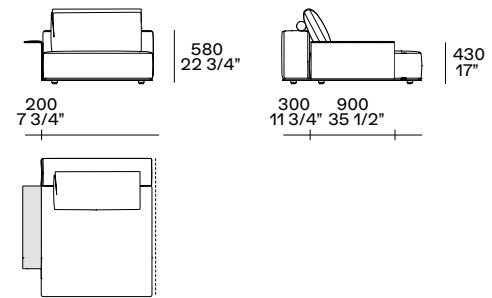
opzione 4
option 4

Tipologia componenti
Components typology

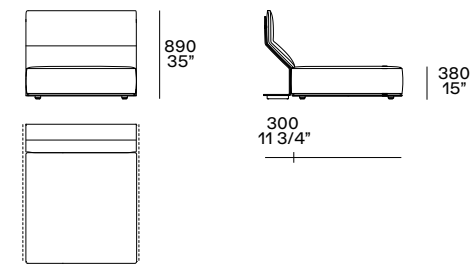
Terminale
End unit



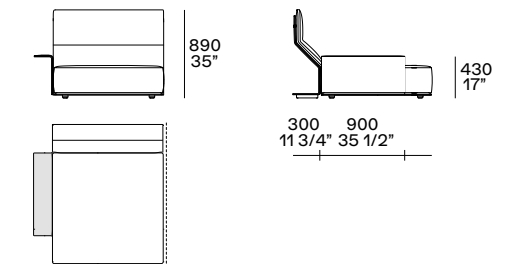
Terminale con bracciolo Slim
End unit with Slim arm



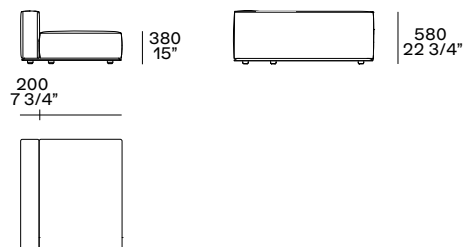
Chaise longue
Chaise longue



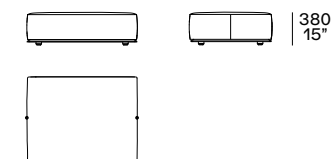
Chaise longue con bracciolo Slim
Chaise longue with Slim arm



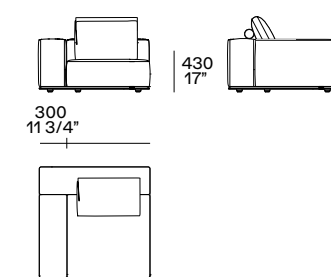
Terminale isola
Island end unit



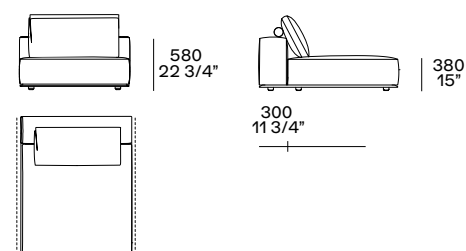
Pouf
Pouf



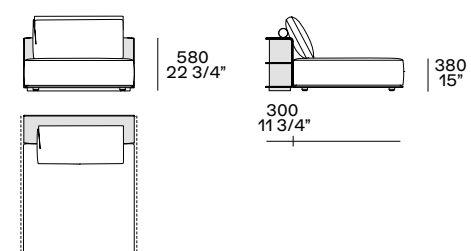
Angolo sx-dx
Lt-rt corner



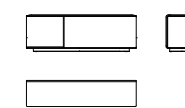
Centrale
Central unit



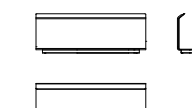
Centrale con schienale con mensola
Central unit with backrest with shelf



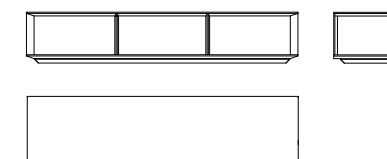
Elemento retro divano con mensola
Behind sofa element with shelf



Elemento retro divano con vano a giorno
Behind sofa element with open compartment

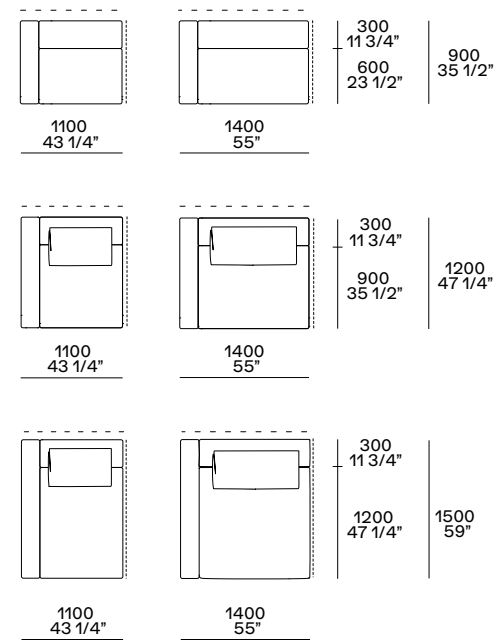


Tavolino retro divano
Behind sofa coffee table

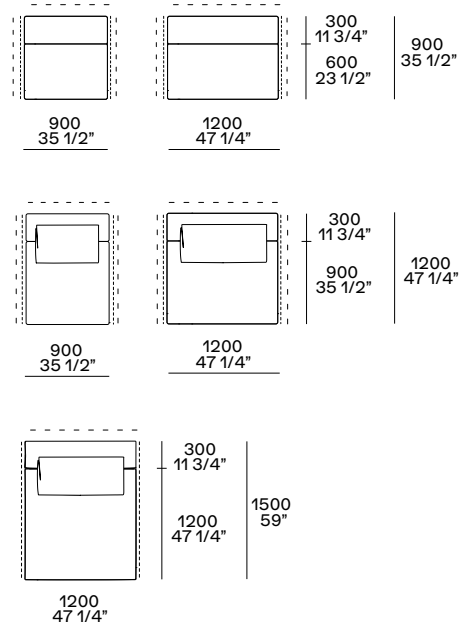


Modularità componenti
Components modularity

Terminale sx-dx
Lt-rt end unit



Centrale
Central unit

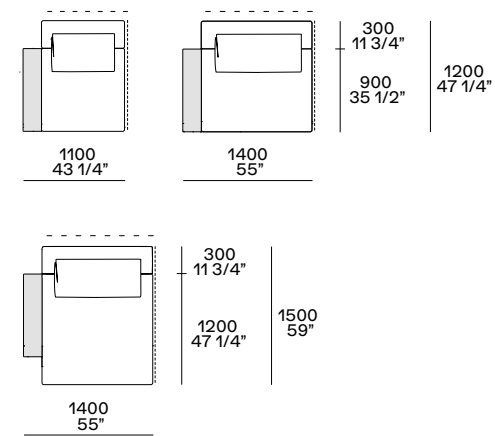


componibilità bifacciale
double-sided modularity

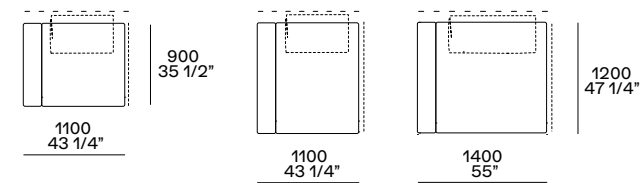
componibilità lineare
linear modularity

Posizionamento giunta verticale, nella fascia perimetrale dei pouf, per la versione in tessuto.
Positioning of the vertical stitching in the perimeter band of the poufs, for the fabric version.

Terminale sx-dx con bracciolo Slim
Lt-rt end unit with Slim arm

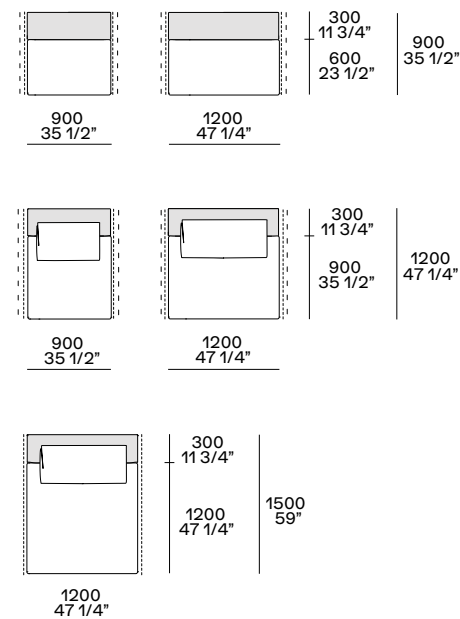


Terminale isola sx-dx
Lt-rt island end unit

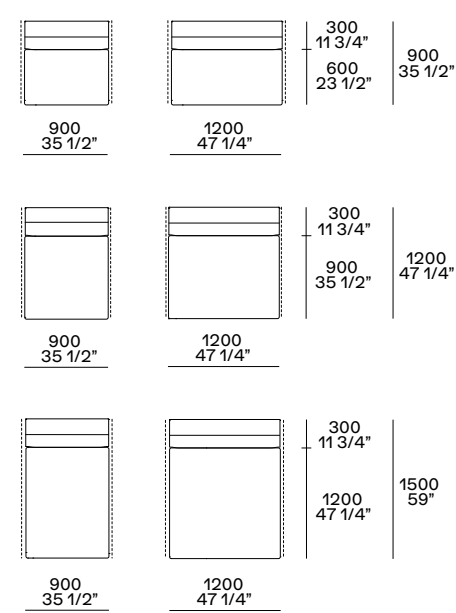


Nelle composizioni bifacciali i cuscini schienale sono appoggiati allo schienale dell'elemento retrostante.
In the double-sided compositions the backrest cushions rest on the backrest of the element behind.

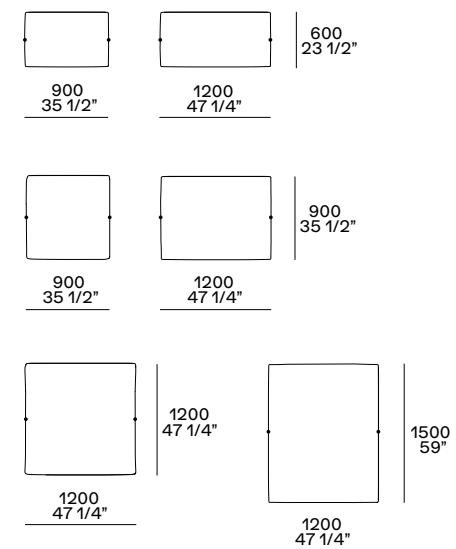
Centrale con schienale con mensola
Central unit with backrest with shelf



Chaise longue
Chaise longue

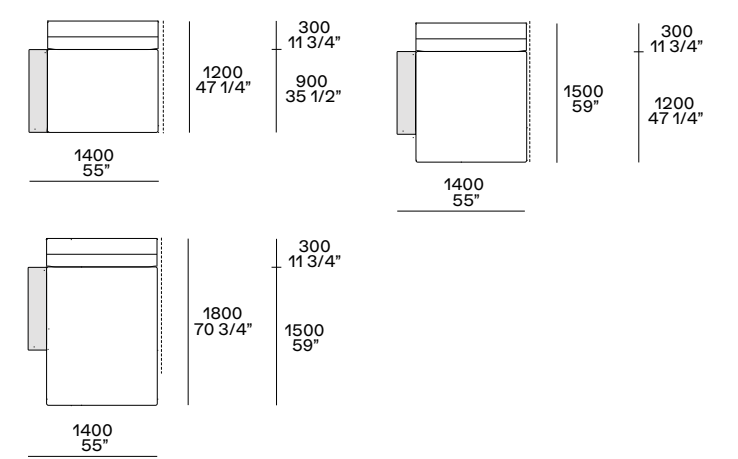


Pouf
Pouf

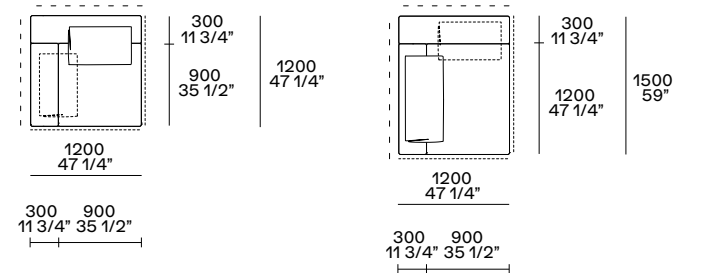


Uso terminale, centrale, angolare e bifacciale su tutti i lati tranne che per il modulo 1200x600 componibile in bifacciale solo su lato lungo.
Terminal, central, corner and double-sided use on all sides except for the 1200x600 module, which is double-sided modular only on the long side.

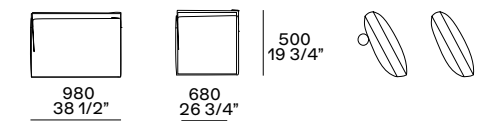
Chaise longue sx-dx con bracciolo Slim
Lt-rt chaise longue with Slim arm



Angolo sx-dx
Lt-rt corner

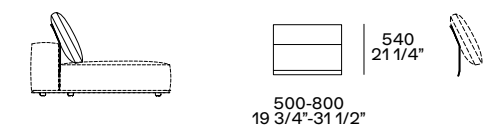


Cuscini schienale con o senza rullo Ø 90
Backrest cushions with or without roll cushion Ø 90



Larghezza 680-980 da abbinare in base alla larghezza degli schienali.
Width 680-980 to match according to the width of the backrests.

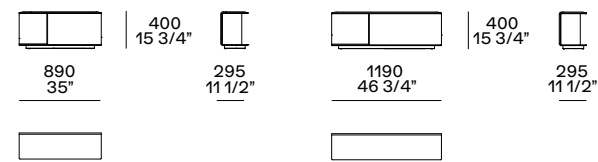
Poggiatesta
Headrest



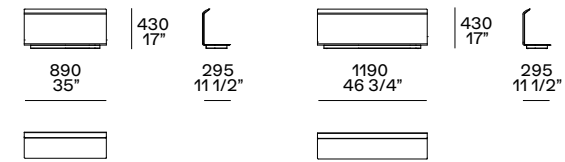
Non utilizzabile su pouf, chaise longue, elemento con mensola.
Not to be used on pouf, chaise longue, element with shelf.

Modularità componenti
Components modularity

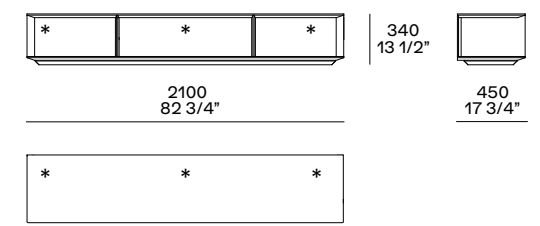
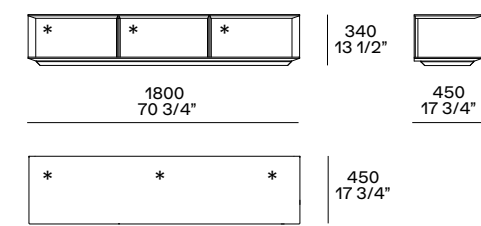
Elemento retro divano con mensola
Behind sofa element with shelf



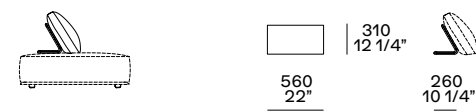
Elemento retro divano con vano a giorno
Behind sofa element with open compartment



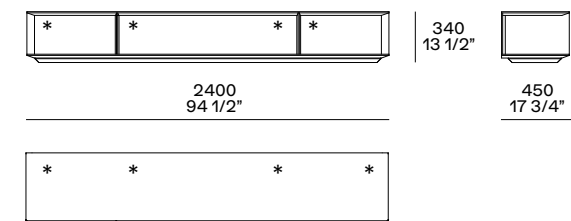
Tavolino retro divano
Behind sofa coffee table



Schienale mobile
Movable backrest



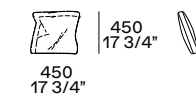
Utilizzabile solo su pouf.
To be used only on pouf.



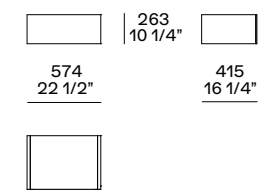
Cuscini opzionali comfort
Optional comfort cushions



Cuscino opzionale a fascia
Optional band cushion



Cassetto opzionale *
Optional drawer *



Poliform Spa

via Montesanto 28
Casella postale n. 1
22044 Inverigo (CO) Italy
t +39 031 6951
f +39 031 699444
info@poliform.it
poliform.it

Poliform realizza tutte le sue collezioni in Italia usando componenti e materie prime selezionate.

All the Poliform collections are manufactured 100% in Italy using top-class components and materials.

Poliform si riserva il diritto di apportare, senza preavviso, ogni modifica mirata al miglioramento funzionale e qualitativo dei propri prodotti. Testi e disegni presenti in questo stampato hanno scopo divulgativo; per ogni aspetto tecnico e dimensionale fare riferimento ai listini aziendali e relativi aggiornamenti. I campioni di colori e materiali hanno valore indicativo.

Poliform reserves the rights at all time to apply modifications for the functional or qualitative improvement of its products. Texts and drawings present in this brochure have a divulgative purpose; for every technical and dimensional aspect please refer to the company's price lists and their relative updatings. The colour and material samples have an indicative value.



2018 Adi Compasso D'oro
Career Award